

**ISTRAŽIVANJE PRENETIH PRENAPONA SA VIŠENAPONSKE NA
NIŽENAPONSKU STRANU BLOK TRANSFORMATORA
420kV/15,75kV/15,75kV PROIZVODNJE ASEA U HE „ĐERDAP 1“**

Petar Vukelja, Jovan Mrvić, Dejan Hrvic
Elektrotehnički institut "Nikola Tesla", Beograd

Sadržaj: U radu su prezentirani rezultati istraživanja prenetih prenapona sa višenaponske na niženaponsku stranu transformatora 420kV/15,75kV/15,75kV proizvodnje ASEA u HE "Đerdap 1". Analiza rezultata istraživanja je pokazala je da je poželjno bolje štiti oslabljenu izolaciju namotaja transformatora od prenapona koristeći umesto postojećih savremenije odvodnike prenapona sa povoljnijim zaštitnim karakteristikama.

Ključne reči: transformator, prenapon, odvodnik prenapona, izolacija

1. UVOD

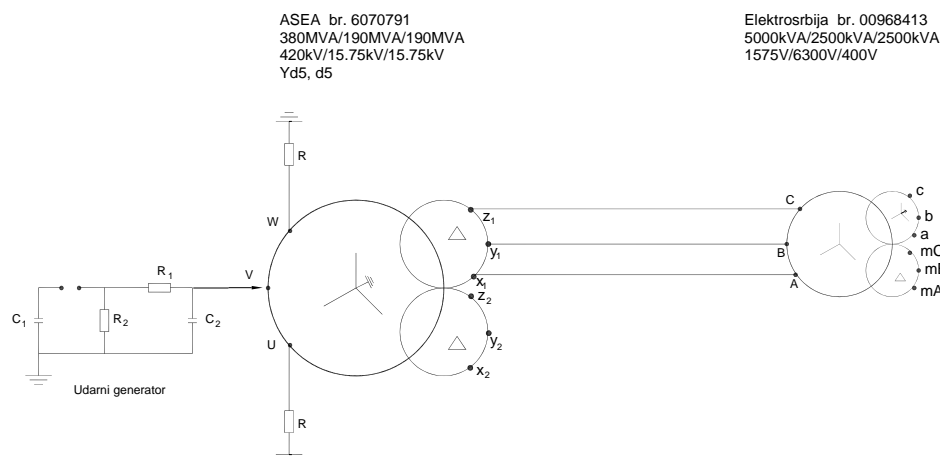
Naponski talasi velikih strmina i visoke učestanosti ne prenose se sa višenaponske na niženaponsku stranu transformatora u skladu sa odnosom transformacije. Pored normalnog induktivnog prenosa postoji i kapacitivni prenos koji može da bude dominantan za određene naponske talase. Zavisi od kapacitivnosti između namotaja višeg i nižeg napona i njihovih kapacitivnosti prema masi i između zavojaka, odnosno od konstrukcije namotaja transformatora, sprege itd. Preneti prenaponi kapacitivnim putem mogu da budu opasni za izolaciju niženaponkog namotaja transformatora. Posebno mogu da budu visoki na niženaponskoj strani onih transformatora koji imaju veliki odnos transformacije, a to su uglavnom blok transformatori. Kada su na njihovoj niženaponskoj strani priključeni generatori kapacitivno preneti prenaponi su znatno niži. Kod većine elektrana između blok transformatora i generatora postoji prekidač. U određenom periodu vremena, kada generatori ne rade, pojedini blok transformatori služe samo za napajanje sopstvene potrošnje preko transformatora sopstvene potrošnje koji je priključen na njihovoj niženaponskoj strani. U tom periodu, ako se pojave prenaponi velikih strmina i visokih učestanosti na njihovoj visokonaponskoj strani izolacija niženaponskog namotaja može da bude značajno napregnuta, pa i ugrožena. Za njenu zaštitu primenjavani su odvodnici prenapona ili kondenzatori. Odvodnici prenapona ograničavaju prenapone na nivo koji nije opasan za izolaciju niženaponskog namotaja. Kondenzatori svojim prisustvom značajno snižavaju nivo kapacitivno prenetih prenapona i tako štite izolaciju niženaponskog namotaja. Većina blok transformatora je u eksploataciji preko dvadeset godina, a neki i blizu četrdeset godina. Njihova izolacija je degradirala. Nivo degradacije je teško proceniti. Postojeću prenaponsku zaštitu blok transformatora čine uglavnom odvodnici prenapona sa iskrištem starijih konstrukcija sa relativno visokim naponima reagovanja na atmosferske i sklopne prenapone. Postoji mogućnost da oslabljena izolacija blok transformatora više nije dovoljno dobro štiena postojećom prenaponskom zaštitom.

Blok transformator 420kV/15,75kV/15,75kV proizvodnje ASEA u HE "Đerdap 1" je u pogonu od 1970. godine. Imao je havariju 2006. godine. Zamenjeni su na srednjoj fazi oba namotaja 15,75 kV i namotaj 420 kV. Posle popravke izvršen je veliki broj ispitivanja i merenja da bi se utvrdilo stanje njegove izolacije. Tako su izvršena i istraživanja prenapona koji se mogu preneti sa višenaponske na niženaponsku stranu da bi se sagledala moguća naprezanja njegove izolacije pri pojavi prenapona na 420 kV strani. U ovom radu su prezentirani rezultati ovog istraživanja [1].

2. ISTRAŽIVANJA I REZULTATI ISTRAŽIVANJA

Istraživanja prenošenja prenapona sa višenaponske strane transformatora 420kV/15,75kV/15,75kV na njegovu niženaponsku stranu izvršena su injektiranjem impulsnih naponskih talasa (akcija) u 420 kV priključke transformatora pomoću udarnog generatora 500 V. Snimani su tranzijent rikorderom istovremeno akcija i preneti naponi (odzivi) na 15,75kV strani transformatora. Istraživanja su vršena kada je na jednom od namotaja 15,75kV transformatora priključen transformator sopstvene potrošnje 15,75kV/6,3kV/0,4kV.

Šema istraživanja je data na slici 1



Sl.1. Šema za istraživanje prenetih prenapona sa višenaponske na niženaponsku stranu transformatora 420kV/15,75kV/15,75kV

Istraživanja su izvršena akcijama amplitude od 80 V do 450 V. Vremena čela akcija su od $0,3 \mu\text{s}$ do $230 \mu\text{s}$, a začelja od $50 \mu\text{s}$ do $535 \mu\text{s}$. Primenjivane su uglavnom akcije približno oblika $cc 0,3 \div 0,4 \mu\text{s} / 50 \mu\text{s}, 1 \mu\text{s} / 50 \mu\text{s}, 10 \mu\text{s} / 500 \mu\text{s}$ i $250 \mu\text{s} / 500 \mu\text{s}$.

Takođe su primenjivane iste akcije ali sa sečenjem na začelju (sečena akcija) tako da je njihovo ukupno trajanje iznosilo od $0,5 \mu\text{s}$ do $10 \mu\text{s}$.

Akcije su injektirane iz udarnog generatora monofazno i trofazno u 420 kV priključke transformatora. Monofazno injektiranje je izvršeno u tri konfiguracije:

- injektiranje akcija u fazu "U"; faze "V" i "W" su uzemljene preko otpornika 400Ω (otpornik predstavlja impedansu voda koji iz razvodnog postrojenja 400 kV dolazi na transformator);

- injektiranje akcija u fazu "V"; faze "U" i "W" su uzemljene preko otpornika 400 Ω ;
 - injektiranje akcije u fazi "W"; faze "U" i "V" su uzemljene preko otpornika 400 Ω ;
- Trofazno injektiranje je izvršeno akcijama koje se injektiraju u kratko spojene faze "U", "V" i "W".

Injektiranjem akcija oblika atmosferskih i sklopnih prenapona u visokonaponske priključke transformatora simuliran je dolazak prenaponskih talasa koji mogu da nastanu:

- atmosferskim pražnjenjem direktno u priključke transformatora,
- atmosferskim pražnjenjem u faze provodnike koji iz razvodnog postrojenja 400 kV dolaze na priključke transformatora,
- atmosferskim pražnjenjem u razvodno postrojenje 400 kV i u nadzemne vodove koji ulaze u razvodno postrojenje 400 kV,
- komutacijama prekidača u razvodnom postrojenju 400 kV.

Rezultati istraživanja prenetih prenapona dati su u tabeli 1. Date su maksimalne vrednosti prenetih faznih ($u_{f,i}$) i međufaznih ($u_{mf,i}$) prenapona na 15,75 kV priključcima transformatora 420kV/15,75kV/15,75kV pri injektiranju akcija u njegove 420 kV priključke u procentima temene vrednosti akcije ($u_{A,i}$) oblika atmosferskih i sklopnih prenapona:

$$n_f = \frac{u_{f,i}}{u_{A,i}} 100[\%] \quad (1)$$

$$n_{mf} = \frac{u_{mf,i}}{u_{A,i}} 100[\%] \quad (2)$$

n_f , n_{mf} – maksimalne vrednosti prenetih faznih i međufaznih napona u procentima temene vrednosti akcije.

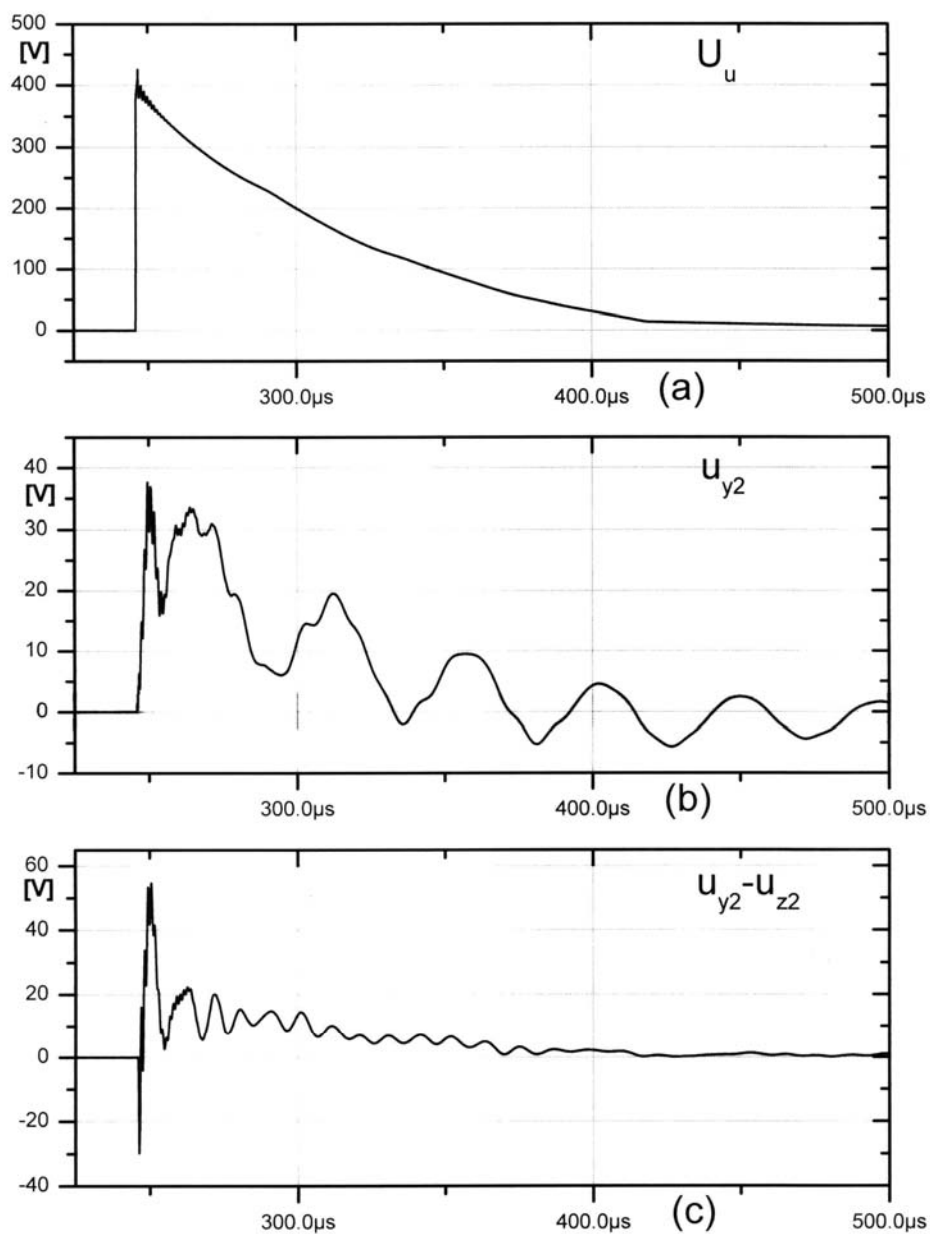
Na slikama od 2,3,4 i 5 dati su karakteristični snimci akcije i prenetih napona na 15,75kV priključcima transformatora pri injektiranju akcija u fazu "U" i pri injektiranju akcija u kratkospojene faze "U", "V" i "W".

3. ANALIZA REZULTATA ISTRAŽIVANJA

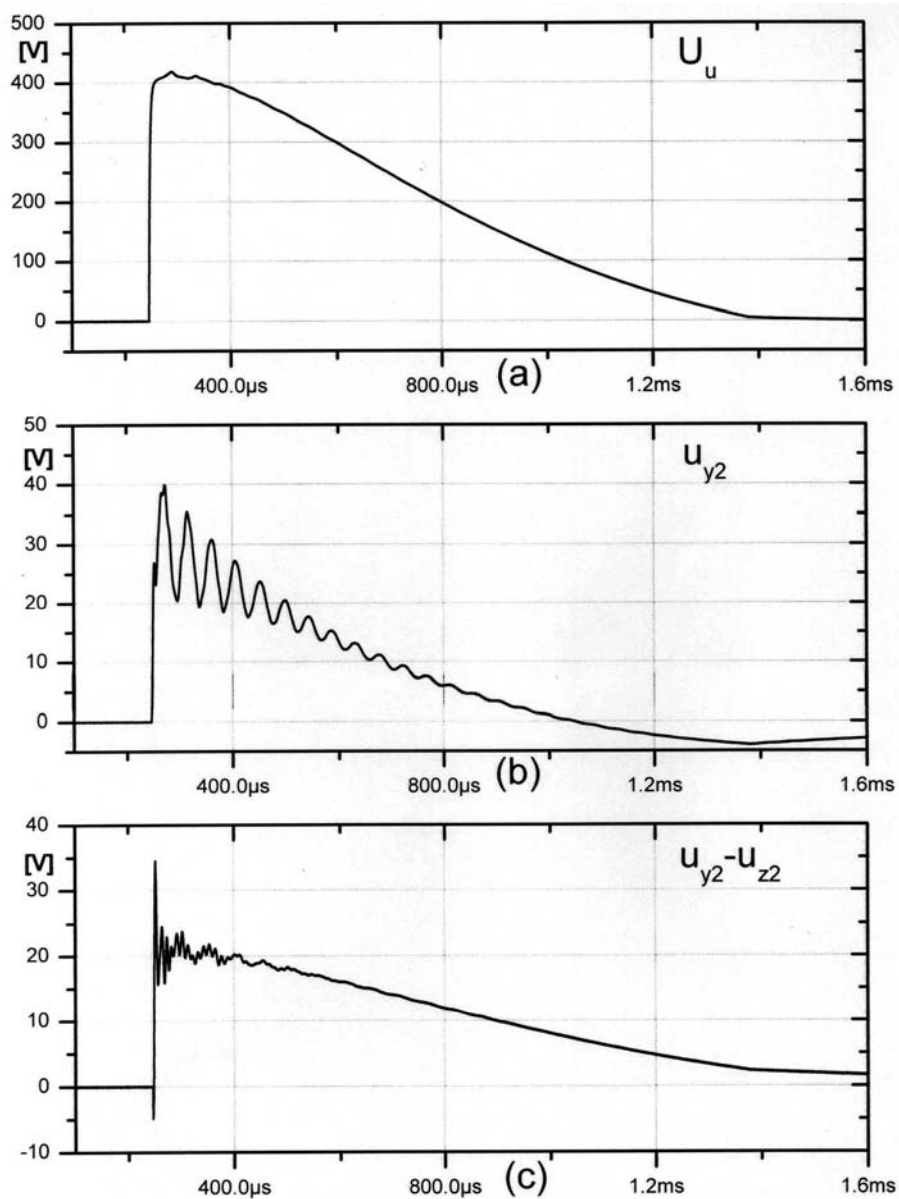
Osnovni podaci o izolaciji namotaja transformatora 420kV/15,75kV/15,75kV proizvodnje ASEA su sledeći:

- podnosivi napon izolacije 420 kV namotaja za atmosferske prenapone je 1425 kV,
- podnosivi napon izolacije 15,75kV namotaja za atmosferske prenapone je 125 kV.

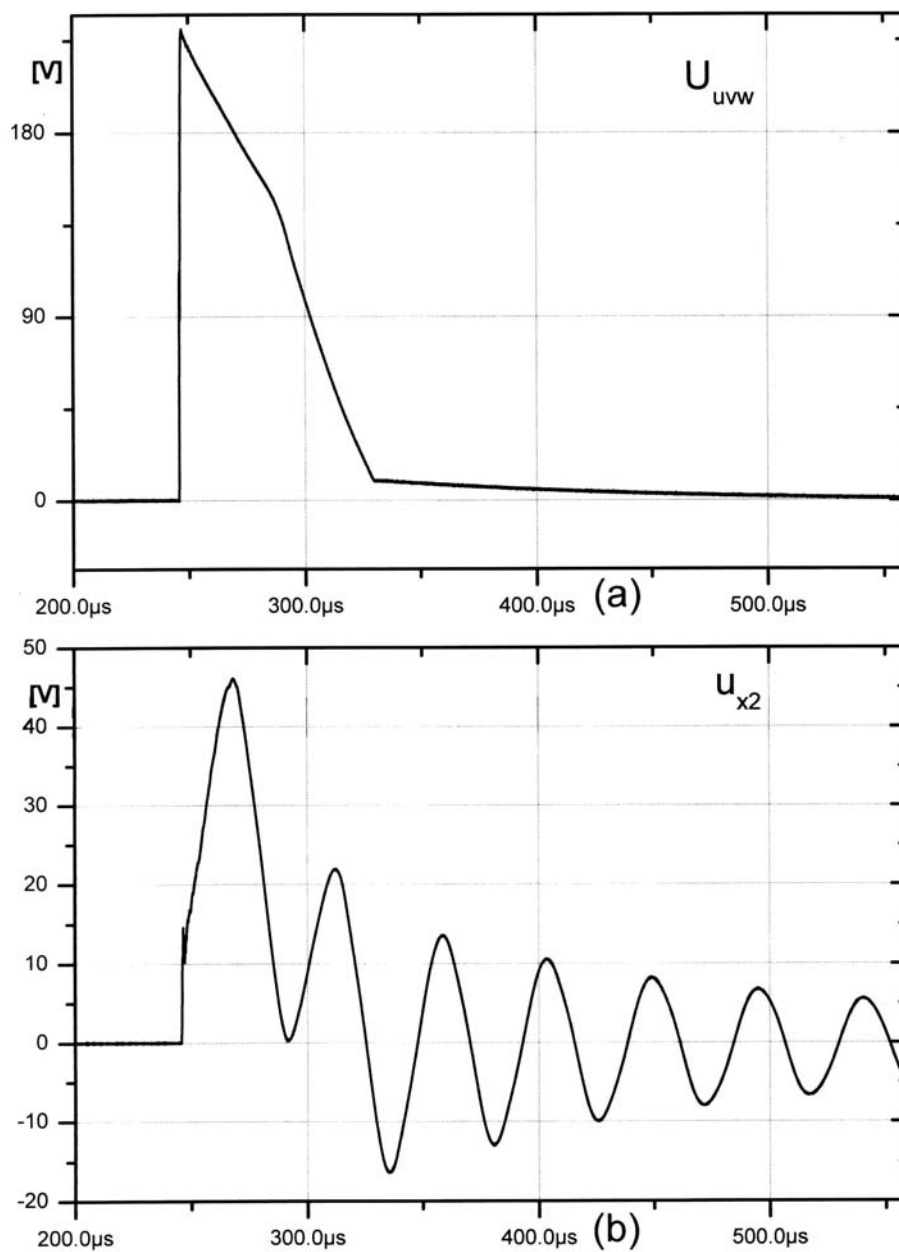
Podnosivi sklopni naponi izolacije 420 kV i 15,75 kV namotaja transformatora nisu poznati.



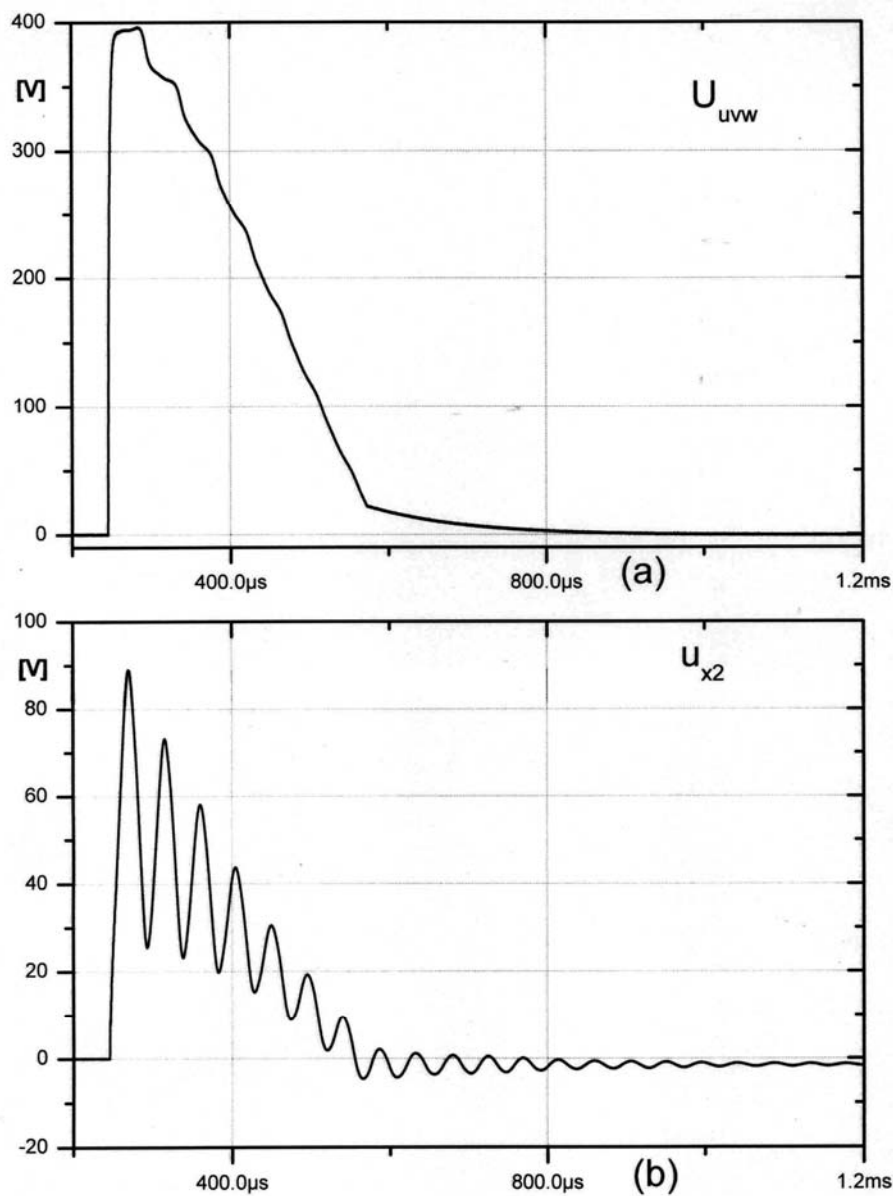
Slika 2 Injektirana akcija U_u oblika $0,28 \mu\text{s}/50 \mu\text{s}$ u 420 kV priključak faze "U" transformatora $420\text{kV}/15,75\text{kV}/15,75\text{kV}$ (a) i odzivi na njegovoj $15,75 \text{ kV}$ strani na priključku "y₂" prema masi- u_{y2} (b) i između priključaka "y₂" i "z₂" (c)



Slika 3 Injektirana akcija U_U oblika $11 \mu s / 540 \mu s$ u $420 kV$ priključak faze "U" transformatora $420kV/15,75kV/15,75kV$ (a) i odzivi na njegovoj $15,75 kV$ strani na priključku "y₂" prema masi- u_{y2} (b) i između priključaka "y₂" i "z₂" (c)



Slika 4 Injektirana akcija U_{UVW} oblika $1,3 \mu s/50 \mu s$ u kratkospojene 420 kV priključake faza "U", "V" i "W" transformatora 420kV/15,75kV/15,75kV (a) i odziv na njegovoj 15,75 kV strani na priključku "x₂" prema masi (b)



Slika 5 Injektirana akcija U_{UVW} oblika $8 \mu s/195 \mu s$ u kratkospojene 420 kV priključke faza "U", "V" i "W" transformatora 420kV/15,75kV/15,75kV (a) i odziv na njegovoj 15,75 kV strani na priključku "x₂" prema masi (b)

Prenaponsku zaštitu transformatora na njegovoj 420 kV strani čine odvodnici prenapona sa magnetnim oduvavanjem luka proizvodnje BBC naznačenog napona 420 kV. Njihov minimalni napon reagovanja pri primeni napona industrijske učestanosti je 670 kV, a 100% napon reagovanja na talas 1,2/50 je 990 kV. Napon reagovanja na sklopni talas nije poznat ali na osnovu napona reagovanja odvodnika prenapona na

napon industrijske učestanosti može se konstatovati da je oko 950 kV ($670\sqrt{2}=947,5\text{kV}$). Na 15,75 kV strani transformatora prenaponsku zaštitu čine odvodnici prenapona proizvodnje ASEA u "Neptun" sprezi. Odvodnici prenapona u "Neptun" sprezi (4 odvodnika) su tipa XMA 12,5 naznačenog napona 12,5 kV. Njihov minimalni napon reagovanja pri primeni napona industrijske učestanosti je oko 26 kV. Ovaj podatak je utvrđen ispitivanjem odvodnika u visokonaponskoj laboratoriji. Kada su spojeni u "Neptun" spregu napon reagovanja pri primeni napona industrijske učestanosti je oko 52 kV. U visokonaponskoj laboratoriji utvrđen je i njihov minimalni 100% udarni napon regovanja na talas 1,2/50. Njegova temena vrednost za odvodnik prenapona tip XMA 12,5 se kreće između 34 kV i 41 kV, a kada su spojeni u "Neptun" spregu minimalni 100% udarni napon reagovanja na talas 1,2/50 je oko 70 kV.

Transformator 420kV/15,75kV/15,75kV proizvodnje ASEA je bio u eksploataciji od 1970. godine. Doživeo je havariju 2006. godine. Došlo je do oštećenja oba namotaja 15.75 kV u srednjoj fazi kao i namotaja 420 kV srednje faze, i isti su zamenjeni. Posle popravke izvršena su ispitivanja 420 kV namotaja transformatora prema masi naponom industrijske učestanosti efektivne vrednosti 277 kV i ispitivanja 15,75 kV namotaja prema masi naponom industrijske učestanosti 35 kV.

Izolacija 420 kV namotaja (osim srednje faze) i izolacija 15,75kV namotaja transformatora su oslabile tokom eksploatacije. Ne zna se nivo njihove degradacije. Može pretpostaviti da podnosivi naponi izolacije namotaja prema masi ne bi trebalo da budu niži od 70% podnosivih napona izolacije za novi transformator. To znači da bi podnosivi napon izolacije 420 kV namotaja transformatora za atmosferski prenapon, trebalo da bude oko 1000 kV, a za namotaje 15,75kV oko 85 kV. Pošto za sklopne prenapone podnosivi naponi izolacije namotaja transformatora nisu poznati, po analogiji za sprege sklopnih podnosivih napona i podnosivih atmosferskih udarnih napona u propisima za koordinaciju izolacije, pretpostavlja se da za 420 kV namotaj ne bi trebalo da bude niži od 750 kV. Za namotaj 15,75kV podnosivi napon izolacije za sklopne prenapone ne bi trebalo da bude niži od $35x\sqrt{2} \approx 50\text{kV}$ (temena vrednost napona industrijske učestanosti 35 kV sa kojim su ispitani 15,75kV namotaji transformatora posle popravke).

Procena dielektričnog naprezanja izolacije 15,75kV namotaja transformatora izvršena je na sledeći način. Najpre je pretpostavljana maksimalna akcija ($u_{A,p}$) koja se može pojaviti na 420 kV, a da odvodnici prenapona na toj strani ne reaguju. Za tako pretpostavljaju temu vrednost akcije maksimalne vrednosti prenetih faznih ($u_{f,p}$) i međufaznih ($u_{mf,p}$) prenapona se dobijaju iz sledećih jednačina:

$$u_{A,i} : u_{f,i} = u_{A,p} : u_{f,p} \quad (3)$$

$$u_{A,i} : u_{mf,i} = u_{A,p} : u_{mf,p} \quad (4)$$

$u_{A,i}$, $u_{f,i}$, $u_{mf,i}$ – izmerena temena vrednost akcije i izmerene maksimalne vrednosti prenetih faznih i međufaznih prenapona u toku eksperimentalnih istraživanja.

Dakle, za iznalaženje maksimalnih vrednosti prenetih prenapona primenjena je metoda linearizacije [2,3].

Tražene maksimalne vrednosti prenetih faznih i međufaznih prenapona, koristeći jednačine (1), (2), (3) i (4), su sledeće:

$$u_{f,p} = \frac{u_{f,i} \cdot u_{A,p}}{u_{A,i}} = \frac{n_f}{100} u_{A,p} \quad (5)$$

$$u_{mf,p} = \frac{u_{mf,i} \cdot u_{A,p}}{u_{A,i}} = \frac{n_{mf}}{100} u_{A,p} \quad (6)$$

Preneti prenaponi se superponiraju sa radnim naponom 15,75 kV strane transformatora i tako stvaraju prenaponske talase. Njihova visina pored visine prenetog prenapona zavisi od trenutne vrednosti radnog napona, a visina prenetog napona zavisi od pretpostavljene akcije. Maksimalna vrednost akcije koja se može pojaviti na 420 kV strani transformatora, a da odvodnici prenapona na toj strani ne reaguju, može da se kreće u zavisnosti od trenutne vrednosti napona mreže od $(U_r - U_M \sqrt{2} / \sqrt{3})$ do $(U_r + U_M \sqrt{2} / \sqrt{3})$, gde su U_r – napon reagovanja odvodnika prenapona i U_M – međufazni napon mreže na koju je priključen transformator. Pretpostavljeno je da će odvodnici prenapona na 420 kV priključcima transformatora reagovati kada naponi na njima dostignu vrednost njihovog maksimalnog 100% udarnog napona reagovanja (U_r). Odvodnici prenapona neće reagovati u slučajevima kada akcija na priključcima višeg napona, superponirana sa radnim naponom mreže (U_M) u toku jedne njegove periode, iznosi:

$$U_{A,p}(x) < U_r - \frac{U_M \sqrt{2}}{\sqrt{3}} \sin x \quad (7)$$

$$0 \leq x \leq 2\pi$$

Teorijska maksimalna akcija oblika atmosferskih prenapona na 420 kV priključku jedne od faza, na koju odvodnik te faze neće reagovati, iznosi $990\text{kV} + 343\text{kV} = 1333\text{ kV}$ (990 kV – napon reagovanja odvodnika prenapona na atmosferski prenapon; $\frac{420}{\sqrt{3}} \sqrt{2} = 343\text{ kV}$ – maksimalna vrednost faznog napona). To je trenutak kada napon te faze ima maksimalnu vrednost negativnog polariteta (-343 kV), a akcija je pozitivnog polariteta, ili kada radni napon te faze ima maksimalnu vrednost pozitivnog polariteta ($+343\text{ kV}$), a akcija je negativnog polariteta.

Maksimalne vrednosti faznih i međufaznih prenaponskih talasa na 15,75kV strani transformatora, prema izrazima (5), (6) i (7), su:

$$u_{f,p} = \frac{n_f}{100} U_{A,p}(x) \quad (8)$$

$$u_{mf,p} = \frac{n_{mf}}{100} U_{A,p}(x) \quad (9)$$

Prenapon koji može da se pojavi na faznoj i međufaznoj izolaciji 15,75kV namotaja transformatora predstavlja sumu naizmeničnog faznog, odnosno međufaznog radnog napona i prenetog prenapona definisanog izrazima (8) i (9).

Ako su najviši prenaponi na 15,75 kV strani transformatora viši od izolacionog nivoa namotaja (od podnosivih atmosferskih i sklopnih udarnih napona), izolacija namotaja može da bude ugrožena, a ako su niži od izolacionog nivoa, izolacija nije ugrožena. Na taj način se dobija procena dielektričnog naprezanja izolacije 15,75 kV namotaja transformatora pri delovanju atmosferskih i sklopnih prenapona. To je pod uslovom da ne postoji zaštita od prenapona na 15,75 kV strani transformatora. Međutim, na 15,75 kV strani transformatora se nalaze odvodnici prenapona u "Neptun" sprezi. Njihov napon reagovanja na atmosferski prenapon je oko 70 kV. Podaci o reagovanju odvodnika na sklopni prenapon su nepoznati. Ne zna se da li postojeći odvodnici mogu da odvede struje sklopnog talasa, a da ne dođe do njihove degradacije.

Koristeći podatke eksperimentalnih istraživanja ustanovljeni su maksimalni prenaponi koji se mogu pojaviti na izolaciji 15,75 kV namotaja transformatora, a da odvodnici na njegovoj 420 kV strani ne reaguju, i dati su u tabeli 1.

Iz tabele 1 se vidi da se na oslabljenoj izolaciji 15,75 kV namotaja transformatora mogu pojaviti visoki preneti prenaponi koji bi je ugrozili kada ne bi postojala zaštita odvodnicima prenapona u "Neptun" sprezi. Preneti prenaponi su tako visoki da bi mogli da ugroze i izolaciju 15,75 kV namotaja novog transformatora. Viši prenaponi se javljaju na 15,75 kV namotaju transformatora 420kV/15,75kV/15,75kV na kome nije priključen transformator sopstvene potrošnje 15,75kV/6,3kV/0,4kV. Odvodnici prenapona u "Neptun" sprezi ograničavaju prenete prenapone atmosferskog porekla na nivo koji nije opasan za oslabljenu izlaciju 15,75kV namotaja transformatora. Međutim, nepoznat je zaštitni nivo odvodnika prenapona za sklopne prenapone i da li su oni predviđeni za ograničenje sklopnih prenapona. Ako su za to predviđeni njihov napon reagovanja bi bio blizak naponu reagovanja za atmosferske talase. U tom slučaju bi štitili izolaciju 15,75 kV namotaja od sklopnih prenapona.

Izolacija 420 kV namotaja transformatora (faze U i W) je oslabila tokom eksploatacije i prenaponi koji mogu da se pojave na njoj mogli bi da je ugroze. Odvodnici prenapona proizvodnje BBC, koji su priključeni na 420 kV strani transformatora, imaju visoke napone reagovanja na atmosferske i sklopne prenapone. Omogućavaju da se na oslabljenoj izolaciji 420 kV namotaja pojave prenaponi iznad njihovog pretpostavljenog podnosivog sklopnog napona i veoma bliski njihovom podnosivom atmosferskom naponu. Dakle, nivo zaštite od prenapona oslabljene izolacije transformatora za teorijski pretpostavljene sklopne i atmosferske prenapone trebalo bi da bude bolji. Međutim, postavlja se pitanje koliko su verovatni teorijski pretpostavljeni sklopni i atmosferski prenaponi.

Tabela 1 Maksimalne vrednosti prenetih prenapona na 15,75 kV strani transformatora 420kV/15,75kV/15,75kV pri pojavi naponskih talasa na njegovim 420 kV priključcima

Naponski talasi (akcije) na 420 kV priključcima transformatora			Maksimalne vrednosti prenetih prenapona na 15,75 kV strani transformatora			
			fazni prenapon	međufazni prenapon	fazni prenapon	međufazni prenapon
			n_f [%]	n_{mf} [%]	(kV)	(kV)
Naponski talasi na jednom 420 kV priključku transformatora (monofazno injektiranje akcija)	Atmosferski talasi vremena čela oko 0,3 μs	pun talas	10,5	13,1	145	190
		sečen talas	15,1	21,2	210	185
	Atmosferski talasi vremena čela od 0,3 μs do 1 μs	pun talas	8,7	13,1	120	295
		sečen talas	12,6	20,7	175	180
	Sklopni talasi vremena čela od 55 μs do 11 μs	pun talas	9,5	9,8	130	135
		sečen talas	13,6	20,5	185	275
	Sklopni talasi vremena čela oko 220 μs	pun talas	6,1	5,1	85	75
Naponski talasi na sva tri 420 kV priključka transformatora (trofazno injektiranje akcija)	Atmosferski talasi vremena čela oko 0,4 μs	pun talas	17,7	0	220	0
		sečen talas	12,3	0	150	0
	Atmosferski talasi vremena čela oko 1,3 μs	pun talas	20,1	0	240	0
		sečen talas	14,2	0	175	0
	Sklopni talasi vremena čela od 5,8 μs do 8 μs	pun talas	22,3	0	260	0
		sečen talas	10,4	0	125	0
	Sklopni talasi vremena čela oko 87 μs	pun talas	14,8	0	105	0

Malo je verovatno da grom direktno pogodi fazne provodnike koji od razvodnog postrojenja idu ka priključcima transformatora. Ako se to desi struje groma, iako imaju male amplitude, reda nekoliko kA, mogu da dovedu do značajnih prenapona na 420 kV

priključcima transformatora. Iako ne mogu preći 990 kV, jer ih na tom nivou ograničavaju odvodnici prenapona, značajno naprežu izolaciju 420 kV namotaja transformatora. Udar groma u uzemljene delove razvodnog postrojenja je moguć. Pri tome verovatno dolazi do povratnog preskoka na izolaciji postrojenja i prenaponi velike strmine faznim provodnicima dolaze na priključke transformatora. Ovi prenaponi mogu da budu visoki, ali ne viši od 990 kV, i značajno naprežu izolaciju 420 kV namotaja transformatora.

Sklopni prenaponi koji se mogu pojaviti na 420 kV priključcima transformatora mogu da budu posledica sklopnih operacija prekidača u razvodnom postrojenju 400 kV. Sa prekidačima 400 kV se uključuju i isključuju nadzemni vodovi, izvode se jednopolna APU pri pojavi zemljospoja na vodovima i isključuju zemljospojevi i kratki spojevi na vodovima i u postrojenju 400 kV. Prenaponi koji se mogu pojaviti na 420 kV priključcima transformatora pri uključenju i jednopolnom APU nadzemnih vodova najčešće ne prelaze $1,5 U_f$ (U_f -fazni napon mreže 400 kV). Samo u veoma slaboj mreži mogu da pređu $2 U_f$. Isključenja nadzemnih vodova se praktično dešavaju bez prenapona. Proces isključenja kod postojećih prekidača 400 kV se odvija bez pojave ponovnih nastajanja električnog luka koja bi mogla da uzrokuju prenapone i preko $2 U_f$. Zemljospojevi i kratki spojevi ne dovode do visokih prenapona. Dakle, sklopni prenaponi koji se mogu očekivati na 420 kV priključcima transformatora su niži od 700 kV. Odvodnici prenapona na 420 kV strani transformatora neće reagovati na takve prenapone jer su niži od njihovog napona reagovanja na sklopni talas. Ovi prenaponi su ispod pretpostavljenog nivoa oslabiljene izolacije 420 kV namotaja transformatora, ali je naprežu.

Na osnovu sagledavanja mogućih sklopnih i atmosferskih prenapona, koji se mogu očekivati u toku rada transformatora u mreži, može se konstatovati da izolacija njegovog 420 kV može biti značajno napregnuta. Naprežanja izolacije 420 kV namotaja transformatora usled prenapona može se značajno smanjiti izborom kvalitetnije i savremenije prenaponske zaštite. Takvu zaštitu omogućavaju metaloksidni odvodnici prenapona bez iskrišta.

4. ZAKLJUČCI

Istraživanja prenetih prenapona sa višenaponske na niženaponsku stranu transformatora 420kV/15,75kV/15,75kV proizvodnje ASEA u HE "Đerdap 1" pokazala su sledeće:

- Preneti prenaponi atmosferskog i sklopnog porekla sa višenaponske na niženaponsku stranu transformatora mogu da budu veoma visoki i mogu da ugroze izolaciju njegovih 15,75 kV namotaja kada ne bi bila zaštićena adekvatnim odvodnicima prenapona.
- Odvodnici prenapona na 420 kV priključcima transformatora imaju visoke napone reagovanja na atmosferski i sklopni talas i omogućavaju da se na oslabiljenoj izolaciji 420 kV namotaja pojave visoki prenaponi. Poželjno bi bilo da se smanje moguća naprežanja izolacije 420 kV namotaja koja izazivaju prenaponi. To se može postići zamenom postojećih odvodnika prenapona naznačenog napona 420 kV proizvodnje BBC metaloksidnim odvodnicima prenapona bez iskrišta. Ovim odvodnicima bi se znatno poboljšala prenaponska zaštita transformatora.

- Odvodnici prenapona u "Neptun" sprezi tipa XMA 25/25kV na 15,75 kV strani transformatora štite izolaciju 15,75 kV namotaja od prenetih atmosferskih prenapona. Procenjuje se, na osnovu vrednosti napona reagovanja na atmosferski udarni napon i vrednosti napona reagovanja na napon industrijske učestanosti, da je njihov napon reagovanja na sklopni talas takav da mogu da štite izolaciju 15,75kV namotaja od sklopnih prenapona. Međutim, nije poznato da li termički mogu da izdrže odvođenje struje sklopnog talasa. Ograničenjem prenapona metaloksidnim odvodnicima prenapona na 420 kV strani transformatora znatno bi se smanjili preneti sklopni prenaponi na 15,75 kV strani i verovatnoća reagovanja odvodnika tipa XMA 25/25kV na sklopni talas bi bila mala.

Napred navedeni zaključci o ugroženosti izolacije namotaja transformatora 420kV/15,75kV/15,75kV dati su na osnovu analize rezultata istraživanja prenetih prenapona kada se transformator koristi samo za napajanje sopstvene potrošnje (generatori nisu priključeni). Preneti prenaponi na 15,75 kV strani bi bili niži u prisustvu generatora, te bi bila smanjena i verovatnoća reagovanja odvodnika prenapona u neptun sprezi. Međutim, naprezanja izolacije 420 kV namotaja transformatora pri delovanju prenapona su ista i kada se transformator koristi za napajanje sopstvene potrošnje i kada su generatori priključeni, odnosno kada je transformator u normalnom pogonu.

LITERATURA

- [1] "Istraživanja prenetih prenapona sa višenaponske na niženaponsku stranu transformatora 420kV/15,75kV/15,75kV proizvodnje ASEA u HE "Đerdap 1"", Izveštaj br. 310713, Elektrotehnički institut "Nikola Tesla" Beograd 2007, str 32.
- [2] P.Vukelja, M.Vučinić, A.Janković, "Prenošenje napona iz jednog u drugi naponski nivo transformatora - uporedna istraživanja visokim i niskim udarnim naponima" *XIV savetovanje elektroenergetičara Jugoslavije*, R33.10, Sarajevo, 14-19 maj, 1979, 127-135.
- [3] P.Vukelja, M Vučinić, "Uporedna eksperimentalna analiza prenošenja napona kod transformatora delovanjem niskih i vrlo visokih napona", *XV savetovanje elektroenergetičara Jugoslavije*, I12.12, Beograd, 19-22 april,1981,161-172.

Abstract: This paper presents results of the research on overvoltages transferred from high to low voltage side of 420 kV/15.75 kV/15.75 kV transformer made by ASEA located in Hydroelectric Power Plant "Đerdap 1". The analysis of the results shows that it is desirable to protect weaken transformer winding insulation from overvoltages by using modern surge arresters with superior protective characteristic, instead of the present ones.

Key words: *transformer, overvoltage, surge arrester, insulation*

THE EXPERIMENTAL INVESTIGATION OF OVERVOLTAGES TRANSFERRED FROM HIGH TO LOW VOLTAGE SIDE OF 420 kV/15.75 kV/15.75 kV TRANSFORMER MADE BY ASEA AND LOCATED IN HYDROELECTRIC POWER PLANT "ĐERDAP 1"

Petar Vukelja, Jovan Mrvić, Dejan Hrvić