

Analitički postupak za određivanje vrednosti prevalnog klizanja asinhronog motora na osnovu pet parametara

Nenad Petrović¹, Žarko Janda²

¹ Elektrotehnička škola "Stari grad", Visokog Stevana 37,
11000 Beograd, Srbija
nploewenstein@gmail.com

² Elektrotehnički institut "Nikola Tesla", Univerzitet u Beogradu, Koste
Glaviniča 8a, 11000 Beograd, Srbija
zarko.janda@gmail.com

Kratak sadržaj: U radu je predstavljena analitička formula za određivanje vrednosti prevalnog klizanja asinhronog motora na osnovu pet parametara od kojih su tri, nominalno klizanje, nominalni i prevalni moment kataloški poznati, a preostala dva parametra, klizanje i odgovarajući moment potrebno je eksperimentalno odrediti na delu mehaničke karakteristike između nominalnog i prevalnog klizanja. Kataloška vrednost prevalnog momenta je po pravilu određena sa manjom preciznošću od vrednosti nominalnog momenta. Stoga se u radu analizira distribucija greške prevalnog klizanja za vrednosti prevalnog i nominalnog momenta dobijene sa autentične mehaničke karakteristike određene na osnovu fizičkih parametara mašine u odnosu na odgovarajuće kataloški date vrednosti.

Ključne reči: prevalno klizanje, prevalni moment, nominalni moment, nominalno klizanje, asinhrona mašina, mehanička karakteristika

1. Uvod

Kada se mehanička karakteristika trofaznog asinhronog motora izrazi po Klosovoj formuli [1],

$$M(s) = M_{pr} \frac{2 + \beta s_{pr}}{s/s_{pr} + s_{pr}/s + \beta s_{pr}} \quad (1)$$

tada uz klizanje s kao nezavisnu promenljivu u izrazu figurišu i tri fizička parametra pomoću kojih je funkcija $M(s)$ jednoznačno određena. Jedan od njih,

prevalni moment M_{pr} , dobija se kao standardni kataloški podatak, dok su parametar β i prevalno klizanje s_{pr} parametri koje treba odrediti.

U literaturi postoji razlika u pristupu strukturi parametra β . Izvesne reference [1] daju njegovu uprošćenu strukturu u vidu količnika dvostruke vrednosti otpornosti namotaja statora R' i otpornosti rotora svedene na stranu statora R_1'' , $\beta=2R'/R_1''$, dok druge [2-3] uključuju Hopkinsonov sačinilac primarnog rasipanja v' , tako da je pomenuti parametar prikazan kao

$$\beta = 2R'/v'R_1'' \quad (2)$$

Postupak koji će biti predstavljen u ovom radu daje eksplicitne formule za jednoznačno i precizno određivanje vrednosti parametara s_{pr} i β .

Iako jednostavan, ovaj postupak nije u literaturi naročito razmatran. Naime, radovi koji se odnose na ekstrakciju parametara zamenskih šema trofaznog asinhronog motora [2-4] na osnovu kataloških podataka, razvijaju direktne postupke za određivanje parametara koji figurišu u izrazu za mehaničku karakteristiku izvedenom prema definicionoj formuli po kojoj se obrtni moment računava kao količnik obrtnne snage i ugaone brzine obrtnog magnetnog polja [5-6]

$$M(s) = \frac{P_{cu}''/s}{\Omega} \quad (3)$$

U razvijenom obliku, ovaj izraz može da sadrži četiri parametra i to su otpornost namotaja statora R' , reaktansa rasipanja namotaja statora X_{σ}' , otpornosti rotora svedene na stranu statora R_1'' i reaktansa rasipanja rotora svedene na stranu statora $X_{\sigma 1}''$ [1], ili pet parametara, ako se pomenutim priključi i Hopkinsonov sačinilac primarnog rasipanja v' [5-6]. Za slučaj pet parametara, mehanička karakteristika (3) ima sledeći razvijeni oblik

$$M(s) = \frac{3pU^2}{2\pi f'} \cdot \frac{R_1''/s}{(R' + v'R_1''/s)^2 + (X_{\sigma}' + v'X_{\sigma 1}'')^2} \quad (4)$$

Izraz (4), čak i nakon jednostavnog merenja omske otpornosti namotaja statora R' , još uvek sadrži četiri parametra v' , R_1'' , X_{σ}' i $X_{\sigma 1}''$ čije vrednosti ostaju nepoznate. Zbog toga je potrebno odabrati četiri uslova koji će obezbediti numerički stabilan postupak za određivanje vrednosti pomenutih parametara.

Sa druge strane, izraz (1) uz kataloški poznatu vrednost parametra M_{pr} sadrži dva parametra β i s_{pr} nepoznatih vrednosti za čije određivanje su potrebna dva uslova. Uvrštavanjem kataloških vrednosti parametara M_n i s_n u izraz (1), jedan uslov je obezbeđen.

Nažalost, drugi uslov se ne može dobiti uvrštavanjem vrednosti polaznog momenta M_p i klizanja $s_p=1$ u izraz (1). Naime, ove vrednosti ne pripadaju radnoj tački na čeonom delu mehaničke karakteristike ($s \in [s_0, s_{pr}]$), gde je s_0 klizanje praznog hoda. Stoga je neophodno merenjem dobiti jedan par vrednosti ($s, M(s)$) za $s \in [s_n, s_{pr}]$.

Sama činjenica da se mehanička karakteristika (1) može dobiti efikasnim postupkom zasnovanim na jednoj eksplicitnoj formuli uz jedan poznat uslov i drugi uslov koji je potrebno eksperimentalno odrediti, čini da ovaj postupak zavređuje detaljniju analizu.

2. Izvođenje analitičkog izraza za određivanje prevalnog klizanja na osnovu parametara M_{pr} , s_n , M_n , s , $M(s)$

Na osnovu razmatranja u uvodnom delu, pretpostavlja se da su poznate vrednosti pet parametara M_{pr} , s_n , M_n , s i $M(s)$, $s \in [s_n, s_{pr}]$. Međutim, ovo je samo poseban slučaj opštije postavljene zadatka određivanja s_{pr} na osnovu vrednosti M_{pr} , s_1 , $M(s_1)$, s_2 , $M(s_2)$, $s_1, s_2 \in [s_0, s_{pr}]$, tako da će izrazi za prevalno klizanje s_{pr} i parametar β biti izvedeni za ovaj opšti slučaj.

U skladu sa kataloškim načinom zadavanja podataka biće uvedene veličine:

$$C_{s_1} = \frac{M_{pr}}{M(s_1)}, \quad (5)$$

i

$$C_{s_2} = \frac{M_{pr}}{M(s_2)}. \quad (6)$$

Uvrštavanjem (5) u (1) i uvođenjem smene

$$b = \beta s_{pr} \quad (7)$$

dobiće se jednačina prvog uslova po dve nepoznate s_{pr} i b

$$b s_{pr} = \frac{s_{pr}^2}{s_1 (C_{s_1} - 1)} - \frac{2C_{s_1}}{C_{s_1} - 1} s_{pr} + \frac{s_1}{C_{s_1} - 1}. \quad (8)$$

Uvrštavanjem (6) i (7) u (1) dobiće se jednačina drugog uslova po s_{pr} i b

$$\frac{s_{pr}^2}{s_2} + b s_{pr} (1 - C_{s_2}) - 2C_{s_2} s_{pr} + s_2 = 0. \quad (9)$$

Na osnovu (8) i (9) postiže se eliminacija promenljive b i dobija se kvadratna jednačina po s_{pr} oblika

$$\left(\frac{1}{s_2} - \frac{C_{s_2} - 1}{C_{s_1} - 1} \cdot \frac{1}{s_1} \right) s_{pr}^2 + 2 \left(C_{s_1} \frac{C_{s_2} - 1}{C_{s_1} - 1} - C_{s_2} \right) s_{pr} + s_2 - \frac{C_{s_2} - 1}{C_{s_1} - 1} s_1 = 0. \quad (10)$$

Konačno, rešenja kvadratne jednačine (10) nakon sređivanja imaće oblik

$$s_{pr1,2} = \frac{-s_1 s_2 (C_{s2} - C_{s1}) \pm \sqrt{s_1 s_2 (C_{s2} - 1)(C_{s1} - 1)(s_1 - s_2)^2}}{s_1 (C_{s1} - 1) - s_2 (C_{s2} - 1)}. \quad (11)$$

Na osnovu (8) i (11) proizilazi izraz za parametar β

$$\beta = \frac{1}{s_1 (C_{s1} - 1)} - \frac{2C_{s1}}{C_{s1} - 1} \cdot \frac{1}{s_{pr}} + \frac{s_1}{(C_{s1} - 1)} \frac{1}{s_{pr}^2}. \quad (12)$$

3. Provera validnosti postupka određivanja prevalnog klizanja s_{pr}

Provera validnosti postupka određivanja prevalnog klizanja prema (11) je izvršena na sledeći način: ako se fiksira vrednost $s_1 = s_n$, a vrednosti s_2 dopusti da bude nezavisna promenljiva na segmentu $s_2 = s \in [s_n, s_{pr}]$, koeficijent C_{s1} postaje konstantna vrednost C_n , dok koeficijent C_{s2} postaje funkcija od s označena kao $C_{s2} = C_s$. Izraz (11) dobija oblik funkcije po promenljivoj s ,

$$s_{pr1,2} = \frac{-s_n s (C_s - C_n) \pm \sqrt{s_n s (C_s - 1)(C_n - 1)(s_n - s)^2}}{s_n (C_n - 1) - s (C_s - 1)}. \quad (13)$$

Ukoliko na segmentu $[s_n, s_{pr}]$ postoje podsegmenti unutar kojih je jedna od grana funkcije (13) konstanta, onda je unutar tih segmenata postupak izložen u odeljku 2 validan.

Za generisanje vrednosti funkcije $C_s = M_{pr} / M(s)$ biće korišćena mehanička karakteristika $M(s)$ oblika (4) dobijena na osnovu fizičkih parametara mašine.

Ovde će biti korišćeni podaci za asinhroni motor sa kratkospojenim rotorom tipa 4A80A4Y3 preuzeti iz referenci [7], [8] i [9]:

Tabela 1. Pregled parametara asinhronog motora 4A80A4Y3 za nominalni režim rada

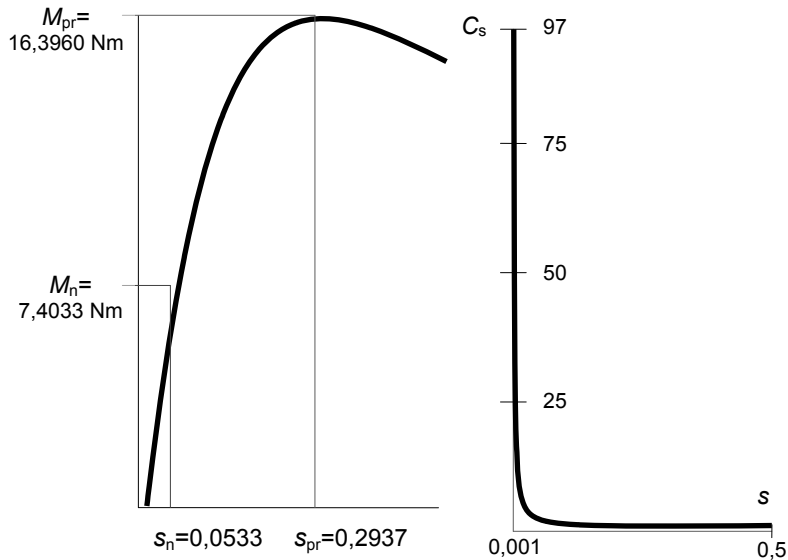
asinhroni motor: 4A80A4Y3	P_n 1100	η 0,75	U_n 220	$\cos\phi$ 0,81	I_n 2,743484	Z_n 80,19	n_n 1420
Parametri ekvivalentne G šeme:	X_μ 1,7	v' 1,043951	X' 0,078	R' 0,12	$R1''$ 0,068	$X1''$ 0,12	S_n 0,053333
Parametri ekvivalentne T šeme:	X_μ 1,7	v' 1,043951	X' 0,074716	R' 0,114948	$R1''$ 0,062395	$X1''$ 0,110109	S_n 0,053333
$Z_n=U_n/I_n=80,19\Omega$	$X_\mu[\Omega]$ 136,323	$v'[\Omega]$ 1,043951	$X'[\Omega]$ 5,99149	$R'[\Omega]$ 9,217677	$R1''[\Omega]$ 5,003445	$X1''[\Omega]$ 8,829609	S_n 0,053333

Na osnovu parametara asinhronog motora datih u tabeli 1 određena je mehanička karakteristika $M(s)$ asinhronog motora prema izrazu (4) koja je predstavljena na slici 1. Sa nje se dobija vrednost $M_n(s_n) = 7,4033\text{Nm}$. Vrednost prevalnog klizanja s_{pr} dobija se na osnovu poznatog izraza [5],

$$s_{pr} = v' R_1' / \sqrt{R'^2 + (X' + v' X_1'')^2}, \quad (14)$$

a na osnovu $s_{pr} = 0,2937$ vrednost prevalnog momenta $M_{pr}(s_{pr}) = 16,3960\text{ Nm}$. Vrednost parametra $\beta = 2R'/v'R_1''$ iznosi $\beta = 3,5294$.

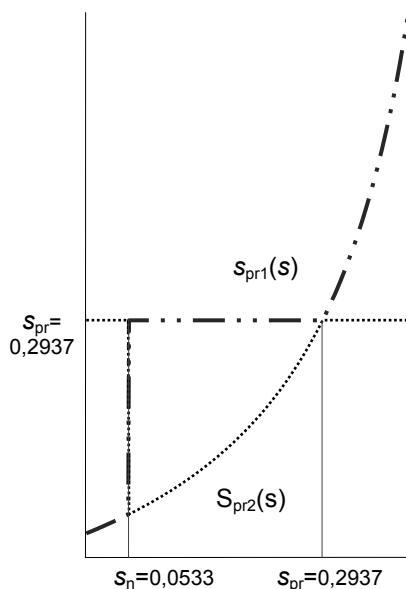
Sa ovako određenim parametrima M_{pr} , s_{pr} i β , mehaničke karakteristike (1) i (4) biće identične. Stoga će i funkcija $C_s = M_{pr}/M(s)$ biti jednoznačno određena, a samim tim i funkcija (13).



Slika 1. Mehanička karakteristika $M(s)$ za $s \in [0, 0,5]$

Slika 2. Grafik funkcije $C_s = M_{pr}/M(s)$ za $s \in [0, 0,5]$

Na slici 2 predstavljen je grafik funkcije C_s za $s \in [0, 0,5]$, a na slici 3 predstavljeni su grafici obeju grana funkcije (13) za segment vrednosti $s \in [0, 0,4]$.



Slika 3. Grafici funkcija $s_{pr1}(s)$ i $s_{pr2}(s)$ definisanih izrazom (13)

Kako je grana

$$s_{pr1} = \frac{-s_n s (C_s - C_n) + \sqrt{s_n s (C_s - 1)(C_n - 1)(s_n - s)^2}}{s_n (C_n - 1) - s (C_s - 1)} \quad (15)$$

konstantna za poluzatvoreni segment vrednosti $s \in (s_n, s_{pr}]$, to je izloženi postupak na datom segmentu vrednosti matematički validan. Budući da je dokazano u [10] da se vrednosti reaktansi i rezistansi rotora praktično ne menjaju u području klizanja $s \in [0, s_{pr}]$, izraz (15) osim matematičke ima i realnu fizičku, odnosno praktičnu utemeljenost.

4. Analiza distribucije greške vrednosti prevalnog klizanja s_{pr} određene analitičkim postupkom usled neprecizne vrednosti prevalnog momenta M_{pr}

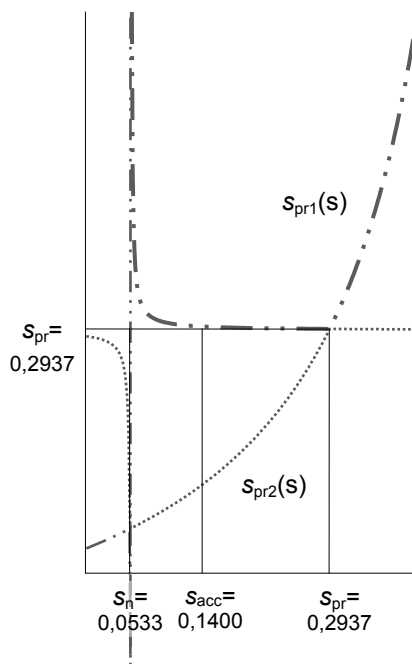
Vrednost prevalnog momenta za asinhroni motor 4A80A4Y3 određena na osnovu kataloških podataka iznosi $M_{prkat} = 16,2742$ Nm, dok vrednost prevalnog momenta određena sa mehaničke karakteristike $M(s)$ iznosi $M_{pr} = 16,3960$ Nm.

Relativna greška $RG = (M_{prkat} - M_{pr}) * 100 / M_{pr}$ u ovom slučaju iznosi $RG = -0,74\%$. Kataloška vrednost nominalnog momenta $M_{nkat} = 7,3973$ Nm i vrednost dobijena sa mehaničke karakteristike $M_n = 7,4033$ Nm razlikuju se neznatno uz relativnu grešku $RG = -0,08\%$.

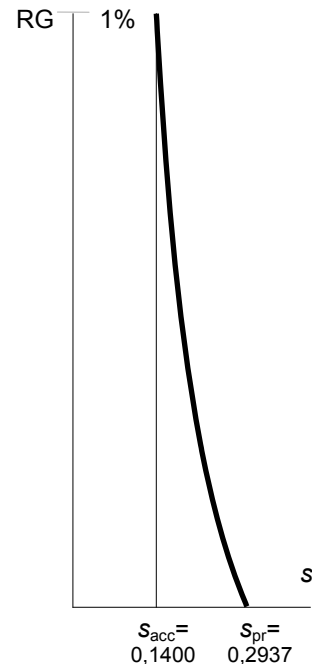
Uticaj odstupanja kataloških podataka M_{prkat} i M_{nkat} u odnosu na podatke dobijene sa mehaničke karakteristike M_{pr} i M_n , manifestovaće se promenom vrednosti koeficijenta $C_n = M_{prkat} / M_{nkat}$, odnosno drugačijim vrednostima funkcije C_s u izrazu (15) koja će sada imati oblik $C_s = M_{prkat} / M(s)$ za razliku od $C_s = M_{pr} / M(s)$ razmatranog u prethodnom odeljku.

Na slici 4 predstavljeni su grafici obeju grana funkcije (13), dok je na slici 5 predstavljena distribucija greške grane S_{pr1} na segmentu vrednosti $s \in [s_{acc}, s_{pr}]$ za koji je relativna greška vrednosti prevalnog klizanja određenog po analitičkom postupku manja od 1%.

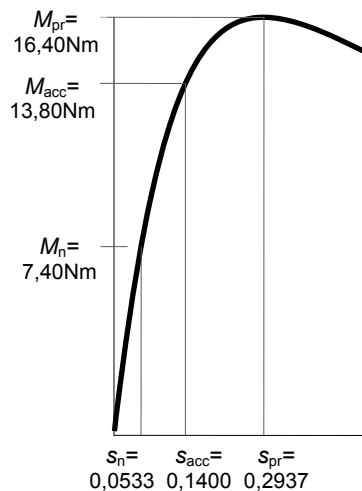
Granična vrednost klizanja od koje vrednost relativne greške pada ispod 1% iznosi $s_{acc} = 0,1400$, a odgovarajuća vrednost momenta $M(s_{acc}) = 13,80$ Nm. Na slici 6 predstavljena je mehanička karakteristika sa navedenim vrednostima za s_{acc} i $M(s_{acc})$.



Slika 4. Grafici funkcija $s_{pr1}(s)$ i $s_{pr2}(s)$ za M_{prkat}



Slika 5. Distribucija relativne greške za s_{pr} na segmentu $[s_{acc}, s_{pr}]$



Slika 6. Segmenti vrednosti momenata i klizanja na mehaničkoj karakteristici za koje relativna greška prevalnog klizanja ne prevazilazi vrednost od 1%

5. Diskusija

Precizno određivanje vrednosti prevalnog klizanja s_{pr} omogućava da se na osnovu izmerene vrednosti otpora statora R' odrede vrednost Hopkinsonovog sačinioca primarnog rasipanja v' , otpornost rotora svedena na stranu statora R_1'' kao i zbir reaktansi $X_{\sigma}' + v'X_{\sigma 1}''$.

Na osnovu (2) i (14) proizilazi

$$X' + v'X_1'' = R' \sqrt{\frac{4}{\beta^2 s_{pr}^2} - 1}. \quad (16)$$

Uvrštavanjem (2) i (16) u (4) dobija se

$$v' = \frac{3pU_{fn}^2 \beta s_{pr}}{2M_{pr} 2\pi f' R' (\beta s_{pr} + 2)}. \quad (17)$$

Konačno, uvrštavanjem (2) i (15) u (4) dobija se zavisnost R_1'' od R'

$$M_n = \frac{3pU_{fn}^2}{s_n 2\pi f' \left[\left(1 + 2/(\beta s_n)\right)^2 + 4/(\beta^2 s_{pr}^2) - 1 \right]} \cdot \frac{R_1''}{R'^2}. \quad (18)$$

oblika parabole

$$R_1'' = k \cdot R'^2, \quad (19)$$

gde je k određeno na osnovu (18).

Hopkinsonov sačinilac primarnog rasipanja sada se može odrediti na osnovu (2), (12) i (19)

$$v' = 2R' / \beta R_1'' \quad (20)$$

što može da predstavlja precizniju vrednost od vrednosti određene na osnovu (17).

Izraz (12), na osnovu koga se određuje vrednost parametra β , omogućava da se odredi donja granica vrednosti prevalnog klizanja s_{prmin} na osnovu fizičkog uslova $\beta \geq 0$. Time je određena i minimalna brzina asinhronog motora n_{prmin} u eksperimentalnom postupku. Povećanje momenta opterećenja i smanjenje brzine ispod vrednosti n_{prmin} , uvodi eksperiment u zonu prevalnog momenta. Za razmatrani motor tipa 4A80A4Y3 ova vrednost iznosi $s_{prmin}=0,2235$. Takođe, ova vrednost predstavlja gornju granicu za $s_{acc} \in (s_n, s_{prmin}]$.

Sa druge strane, grana funkcije (13)

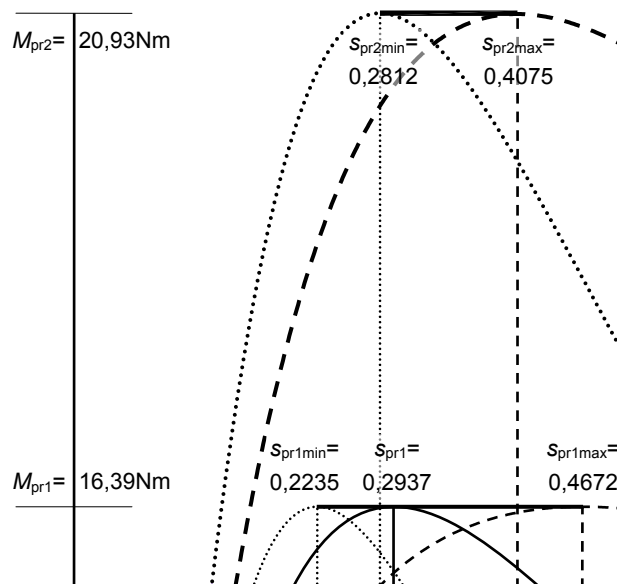
$$s_{pr1} = \frac{-s_n s (C_s - C_n) - \sqrt{s_n s (C_s - 1)(C_n - 1)(s_n - s)^2}}{s_n (C_n - 1) - s (C_s - 1)} \quad (21)$$

je konstantna za segment vrednosti $s \in [s_{pr}, 1]$. Stoga, bez obzira na promenu vrednosti reaktansi i rezistansi rotora za pomenuti segment vrednosti klizanja, ona može poslužiti za određivanje gornje granice prevalnog klizanja s_{prmax} . Za razmatrani motor tipa 4A80A4Y3 ova vrednost iznosi $s_{prmax}=0,4672$ ($s_{pr} = 0,2937 \in [s_{prmin}=0,2235, s_{prmax}=0,4672]$).

Radi poređenja, predstavljeni postupak određivanja granica vrednosti prevalnog klizanja primenjen je na jedan motor u klasi energetske efikasnosti IE2, tip 1LE1001-0EB0, Siemens sa sledećim podacima: $P_n=1100W$, $n_n=1425\text{min}^{-1}$ ($s_n=0,05$), $M_{pr}/M_n=2,9$, $M_p/M_n=2,3$, $M_n=7,22Nm$, $s_{pr} \in [0,2812, 0,4075]$. Na slici 7 predstavljeni su segmenti mogućih vrednosti prevalnog klizanja sa delovima odgovarajućih mehaničkih karakteristika za oba motora.

6. Zaključak

U predstavljenom postupku greška sa kojom je određena vrednost parametra β zavisi od greške fiksnih vrednosti prevalnog momenta M_{pr} i prevalnog klizanja s_{pr} . Isto važi i za parametre v' , R_1'' i $X_{\sigma}' + v'X_{\sigma 1}''$. Što se tiče greške sa kojom je određena vrednost prevalnog klizanja s_{pr} , ona zavisi od greške fiksne vrednosti M_{pr} , ali je i funkcija klizanja na segmentu $s \in [s_{acc}, s_{pr}]$. Razmatranjem ponašanja funkcije distribucije greške prilikom određivanja vrednosti za s_{pr} u odeljku 4, pokazalo se da greška monotono opada ukoliko se vrednost klizanja približava stvarnoj vrednosti za s_{pr} . Stoga je optimalno izvršiti merenje momenta za vrednost klizanja blisku donjoj granici vrednosti prevalnog klizanja s_{prmin} .



Slika 7. Postupak određivanja granica vrednosti prevalnog klizanja (indeks 1 se odnosi na motor 4A80A4Y3, dok se indeks 2 odnosi na motor 1LE1001-0EB0)

Dalje istraživanje predstavljenog postupka treba da obuhvati širu analizu asinhronih motora različitih snaga i broja pari polova za koje su poznati svi relevantni parametri. Na taj način će se utvrditi opseg eksperimentalne primene ovog postupka kao i mogući nivo grešaka za pojedine klase asinhronih motora.

Ovo je posebno značajno ako se ima u vidu da novi motori klase energetske efikasnosti IE2 i IE3 imaju uže opsege mogućih vrednosti prevalnog klizanja u odnosu na motore ranijeg datuma proizvodnje kao što je serija 4A. Takođe, postoje indicije da se sa povećanjem snage ovih motora opseg mogućih vrednosti prevalnog klizanja određen po prethodnom postupku dodatno sužava. Stoga je cilj budućeg istraživanja šira statistička analiza predstavljenog postupka radi utvrđivanja relevantnih korelacija. Takođe, drugi pravac istraživanja treba da obuhvati eksperimentalna istraživanja na asinhronim motorima i poređenje dobijenih rezultata sa rezultatima metoda predstavljenih u referenci [7].

Literatura

- [1] М. П. Костенко, Л. М. Пиотровский, “Электрические машины – часть вторая”, издание третье, Энергия 1973, стр. 431.
- [2] Мощинский Ю. А., Беспалов В. Я., Кирякин А. А., “Определение параметров схемы замещения асинхронной машины по каталожным данным”, *Электричество*. - №4/98. - 1998. - С. 38-42

- [3] Фаттахов К. М., Фаттахов Р.К. "Расчет и построение пусковых характеристик асинхронного двигателя по каталожным данным", Электронный научный журнал *Нефтегазовое дело*, 2012, № 3
- [4] Konuhova M., Ketners K., Orlovskis G., Orlova S. "Motor Credible Parameters Definition for Modeling of Transient Processes," *Power and Electrical Engineering*, Vol.26, 2010, pp.67-75.
- [5] А. В. Иванов - Смоленский, *Электрические машины в двух томах*, том 1, издательство МЭИ, Москва, 2004, стр. 525.
- [6] Ion Boldea, Syed Nasar, "The Induction Machine Handbook", CRC Press 2002, ISBN 0-8493-0004-5, Chapter 7 –7.9 *The Electromagnetic Torque*
- [7] Miloje M. Kostić, "Povećanje energetske efikasnosti elektromotora u pogonima", Elektrotehnički institut Nikola Tesla, Beograd, 2010.
- [8] А. Э. Кравчик, М. М. Шлаф, В. И. Афонин, Е. А. Соболенская, "Асинхронные двигатели серии 4А - Справочник", *Энергоиздат*, 1982.
- [9] М. М. Кацман, *Справочник по электрическим машина*“, Издательски центар «Академия», 2005., ISBN 5-7695-1686-0.
- [10] Miloje M. Kostić, "Parametri ekvivalentne šeme asinhronog motora sa kratkospojnim rotorom u režimu kratkog spoja", *Tehnika separat Elektrotehnika*, 2010, vol. 59, br. 5, str. 7-13.

Abstract. The paper proposes an explicit formula for determining the critical slip value of an induction squirrel cage motor based upon five parameters. Three of these parameters - rated slip, rated and breakdown torque are known by catalogue data. Two missing parameters are the arbitrary slip between the rated and critical slip value and the corresponding torque value. These two parameters are to be experimentally obtained. The breakdown torque value given by catalogue data is usually less accurate than the rated torque value. The proposed formula gives the possibility of analysing the error distribution of the critical slip value obtained from catalogue and measured data in comparison with the values obtained from the mechanical characteristic based on the physical parameters of an induction motor.

Keywords: breakdown slip, breakdown torque, rated torque, rated slip, induction motor, mechanical characteristic.

Analytical Method for Determining Breakdown Slip of an Induction Motor Based on of Five Parameters

Rad primljen u uredništvo 07.10.2014. godine

Rad prihvaćen 18.11.2014. godine