

Primena UPFC uređaja sa fuzzy logičkim kontrolerom za raspregnuto upravljanje tokovima snaga

Sanja Ivković¹

¹ Elektrotehnički institut „Nikola Tesla“, Univerzitet u Beogradu,
Koste Glavinića 8a,
11000 Beograd, Srbija
sanja.ivkovic@ieent.org

Kratak sadržaj: U radu se analizira mogućnost ostvarivanja raspregnutog upravljanja tokovima aktivne i reaktivne snage u elektroenergetskom sistemu (EES) primenom objedinjenog regulatora tokova snaga (UPFC) upravljano fuzzy logičkim kontrolerom. Dat je kraći teorijski osvrt na princip rada UPFC uređaja i njegovu primenu. Objasnjeno je načino projektovanja fuzzy logičkog kontrolera koji se primenjuje za upravljanje UPFC uređajem. Formiran je Matlab/Simulink model sistema sa integrisanim objedinjenim regulatorom, podešen je fuzzy regulator i dat je prikaz rezultata. Oni su analizirani i doneti su zaključci o mogućnosti korišćenja ovog sistema za raspregnuto upravljanje tokovima snaga u EES-u.

Ključne reči: tokovi snaga, elektroenergetski sistem, UPFC, fuzzy regulator, simulacija

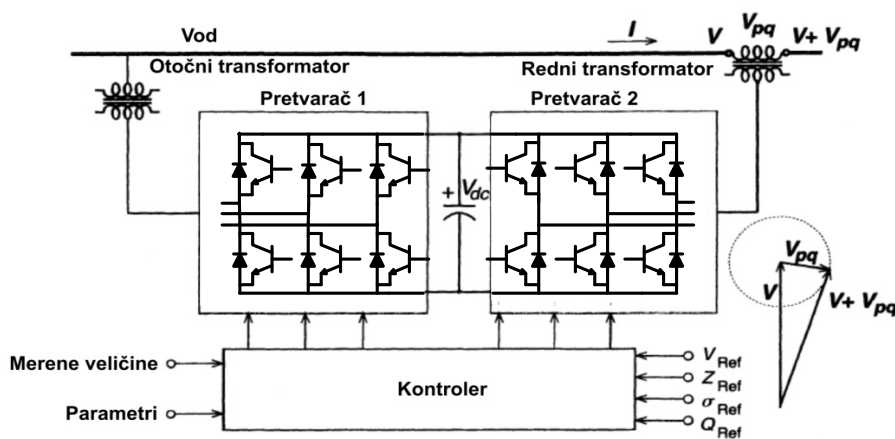
1. Uvod

Poslednjih nekoliko decenija se, naročito sa razvojem elemenata energetske elektronike i energetskih pretvarača, postepeno ostvaruje težnja razvijenih zemalja da imaju pouzdane i praktično potpuno kontrolabilne elektroenergetske sisteme (EES). Sve više su zastupljeni koncepti velikih, kompleksnih i međusobno maksimalno povezanih EES-a, kako iz razloga veće pouzdanosti takvih sistema tako i iz razloga dobijanja jeftinije električne energije iz udaljenih izvora. U takvoj koncepciji jedan od najvećih problema je stabilnost sistema, odnosno problem uticaja reaktivne snage i elektromehaničkih oscilacija na rad EES-a.

Iz ovih razloga, sa razvojem energetske elektronike, javljaju se tzv. FACTS regulatori (eng. *Flexible AC Transmission System Controllers*) koji su

sistemi sastavljeni od elemenata energetske elektronike [1]. Oni se ugrađuju u EES-e a služe za regulaciju radnih veličina u sistemu sa ciljem očuvanja stabilnosti sistema, upravljanja tokovima snaga i kompenzacije reaktivne snage.

Objedinjeni regulatori tokova snaga (eng. *Unified Power Flow Controller*), ili skraćeno UPFC, su regulatori tokova snaga u EES-u bazirani na primeni energetske elektronike [1, 2, 3, 4]. Oni pripadaju grupi FACTS uređaja. UPFC uređaji se sastoje od dva trofazna tranzistorska ili tiristorska pretvarača (sa GCT tiristorima) velike snage međusobno povezana preko jednosmernog kola. Kao što se vidi sa slike 1 prvi pretvarač je preko transformatora priključen otopno na sabirnice date mreže. On je nadalje preko jednosmernog međukola povezan sa drugim pretvaračem koji je preko svog transformatora povezan redno na mrežu. Otopni pretvarač ima ulogu da vrši kompenzaciju reaktivne snage ili održava napon u tački vezivanja na mrežu kao i da omogući prenos aktivne snage u jednom ili drugom pravcu kroz jednosmerno međukolo da bi omogućio rad rednog pretvarača. Redni pretvarač služi za regulaciju željene veličine u EES-u dodavanjem napona odgovarajuće amplitude i faznog stava u mrežu. Naravno, oba pretvarača su vezana na mrežu preko transformatora jer tranzistori koji se upotrebljavaju imaju ograničen naponski nivo koji mogu da podnesu a da ne dođe do proboja. Još jedna primena ovih uređaja je prigušenje elektromehaničkih oscilacija u sistemu. Ova funkcija je ostvariva jer UPFC uređaji koriste lokalna merenja napona i struja, samim tim imaju podatak i o snagama, i mogu da vrše suzbijanje oscilacija dejstvom na tok aktivne snage. Za ovu sposobnost je naročito zaslužna velika brzina reagovanja ovih uređaja koja je posledica brzine rada modernih elektronskih prekidača. Analiza se sprovodi posmatranjem osnovnih harmonika struje i napona, bez ulaženja u simulaciju procesa prekidanja pojedinih prekidača.

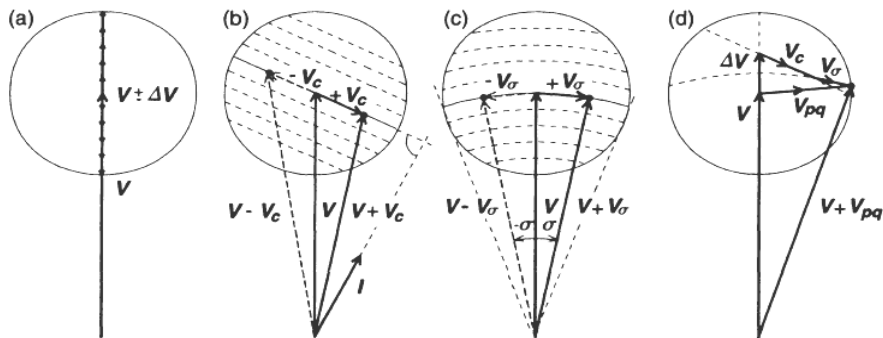


Slika 1. Električna šema UPFC uređaja

Pored energetskog dela ovog sistema, postoji i upravljački deo. On se sastoji od procesora koji na osnovu zadatih referentnih vrednosti i merenja radnih veličina koje se kontrolišu vrši upravljanje UPFC uređajem uključivanjem i isključivanjem prekidača u pretvaračima. Bilo koji mod regulacije je moguće postići pravilnim programiranjem procesora u upravljačkoj jedinici.

2. Osnove upravljanja radom UPFC uređaja

Na Slici 2. je dat prikaz metoda za regulaciju pojedinih radnih veličina pomoću univerzalnog regulatora tokova snaga. Naime, ovaj uređaj je sposoban da u mrežu dodaje napon određene amplitude i faznog stava. Amplituda dodatog napona je ograničena i za svaki UPFC se nalazi u nekim poznatim granicama. Koristeći ovu pogodnost moguće je ostvariti nekoliko modova regulacije. Kao što je na Slici 2. prikazano pod (a) ukoliko redni pretvarač dodaje mrežnom napon koji će biti u fazi sa naponom koji se kontroliše onda se može regulisati moduo napona u mreži. Ukoliko redni pretvarač mreži dodaje napon koji je u kontra fazi sa padom napona na vodu (b) onda će UPFC uređaj raditi kao kompenzator mrežne impedanse. Pod (c) je prikazana mogućnost da se pomoću ovog uređaja vrši fazno pomeranje napona koji se kontroliše dodavanjem odgovarajućeg napona. Na kraju, pod (d), je prikazana mogućnost da se sve gore navedene karakteristične veličine EES-a istovremeno regulišu, i to je tzv. kombinovani mod regulacije.



Slika 2. Prikaz regulacija pomoću UPFC uređaja

Jedan od najčešće korišćenih metoda regulacije jeste regulacija tokova aktivnih i reaktivnih snaga u EES-u koja pripada kombinovanom modu regulacije. U ovom slučaju se otočni pretvarač koristi obično za kompenzaciju reaktivne snage ili regulaciju napona u čvorištu priključenja.

Postoje dva odvojena regulatora, jedan koji upravlja kompenzacijom reaktivne snage ili reguliše napon, a drugi koji održava napon jednosmernog kola na zadatoj vrednosti. Održavanje napona jednosmernog međukola je važno da bi se zaštitio UPFC uređaj, ali i da bi se omogućio protok aktivne

snage kroz uređaj i samim tim i regulacija aktivne snage. Redni pretvarač služi za dodavanje napona mrežnom naponu i tako dovodi do željenih tokova snaga kroz sistem. U sklopu njega postoje dva regulatora, jedan za reaktivnu a drugi za aktivnu snagu.

Gore navedeni modovi upravljanja se ostvaruju indirektno. Kontrolne jedinice upravljaju uključivanjem i isključivanjem prekidača u UPFC uređaju. Kontrolna jedinica sadrži neki brzi procesor koji vrši proračune trajanja stanja uključenja i isključenja pojedinih tranzistora. Određivanje trajanja stanja uključenja i isključenja tranzistora se vrši na osnovu odstupanja željenih vrednosti regulisanih veličina i izmerenih vrednosti. Postoje sistemi regulacije za oba pretvarača koji su prilagođeni njihovim funkcijama. Praktično se može koristiti i linearna i nelinearna regulacija. Pored klasične linearne regulacije sa PI regulatorima ponekad se koriste i neke metode nelinearne kontrole kao što su kontrola bazirana na pasivnosti, fuzzy kontrola i sl. Koja metoda će se koristiti zavisi od cilja koji se želi postići sa datim UPFC uređajem.

Ovde je potrebno problem upravljanja tokovima snaga u EES-u, što je u našem primeru ciljni regulacioni zadatak, posmatrati odvojeno za stacionarno stanje i prelazni period.

Pošto se svi proračuni vrše u sinhronotirajućem dq sistemu (1), gde je d osa kolinearna sa odabranim vektorom napona, regulacione veličine predstavljaju jednosmerne veličine u stacionarnom stanju. Posledica ovoga je raspregnuto upravljanje tokovima aktivne i reaktivne snage u stacionarnom stanju, čak i pri upotrebi linearnih regulatora u dq sistemu.

$$\begin{bmatrix} i_d \\ i_q \\ 0 \end{bmatrix} = [C_1] * \begin{bmatrix} i_a \\ i_b \\ i_c \end{bmatrix} = \frac{2}{3} * \begin{bmatrix} \cos(\theta) & \cos\left(\theta - \frac{2\pi}{3}\right) & \cos\left(\theta + \frac{2\pi}{3}\right) \\ -\sin(\theta) & -\sin\left(\theta - \frac{2\pi}{3}\right) & -\sin\left(\theta + \frac{2\pi}{3}\right) \\ \frac{1}{\sqrt{2}} & \frac{1}{\sqrt{2}} & \frac{1}{\sqrt{2}} \end{bmatrix} * \begin{bmatrix} i_a \\ i_b \\ i_c \end{bmatrix} \quad (1)$$

Na osnovu gore prikazane transformacione formule za dobijanje struja, a i ostalih veličina od interesa, u dq sistemu dobijaju se i formule za aktivnu i reaktivnu snagu koje su jednosmerne veličine u stacionarnom stanju (2):

$$P = \frac{3}{2} * v * i_d, \quad Q = \frac{3}{2} * v * i_q \quad (2)$$

Odgovarajuće transformacije veličina iz abc sistema u sinhronotirajućem dq sistem se vrše pomoću odgovarajućih Simulink blokova u realizovanim simulacijama. Usled činjenice da su ove snage jednosmerne veličine u stacionarnom stanju i da se njima upravlja preko dve različite komponente struje moguće je i pomoću linearnih PI regulatora dobiti raspregnuto upravljanje tokovima snaga. Međutim kada je reč o dinamičkim ili prelaznim procesima tu se javlja neželjena sprega između regulacionih kontura za aktivnu i reaktivnu snagu.

Da bismo ovaj problem rešili, ili bar ublažili, dalje istraživanje je usmereno ka nelinearnim tehnikama upravljanja. Jedna od tih tehnika je i fuzzy logički kontroler koji za zadatak ima da nezavisno od radnog režima vrši regulaciju snaga u EES-u bez pojave značajnijih sprega među regulacionim konturama.

Razvijena su dva tipa regulacije pomoću fuzzy logičkih kontrolera. Prvi je adaptivni fuzzy regulator čiji su izlazi vrednosti parametara PI regulatora. Drugi tip je direktna primena fuzzy regulatora čiji su izlazi izračunate vrednosti otočnih struja, odnosno dodatih napona u rednom pretvaraču, potrebnih da bi se korigovala greška. Tako izračunate vrednosti se transformišu iz dq u abc sistem i dalje bi se mogle koristiti kao referentne veličine u blokovima za PWM modulaciju. U ovom radu se ne modeluje PWM modulacija nego se vrši idealno dodavanje napona i struja, potrebno radi korekcije greške.

Prednost druge konfiguracije je manja složenost regulacione strukture, a mana je konstantno oscilovanje izlaza iz regulatora oko stacionarne tačke usled podešenosti i same prirode fuzzy regulatora.

Prva varijanta spaja dobre osobine PI i fuzzy regulacije ali je nešto kompleksnija i teže je vršiti podešavanje njenih parametara.

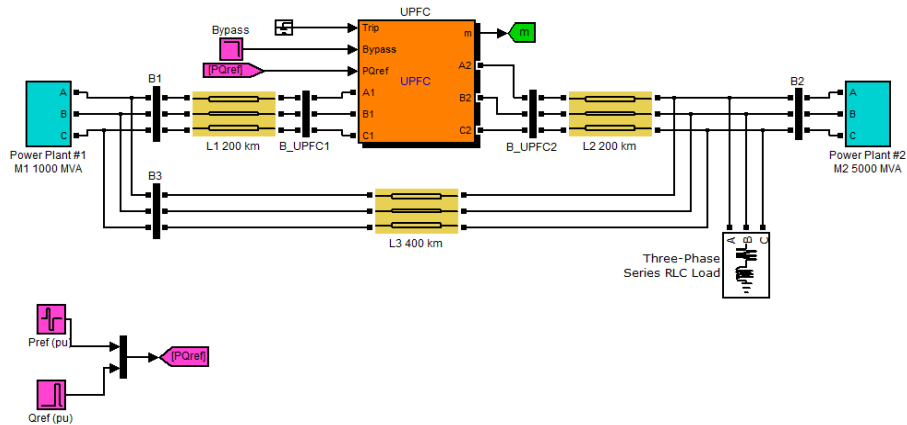
3. Projektovanje fuzzy logičkog kontrolera

3.1. Test mreža

Pre nego što počnemo sa projektovanjem fuzzy regulatora tokova snaga u UPFC uređaju potrebno je da objasnimo test mrežu koja će biti korišćena za testiranje rezultata.

U ovom radu je korišćen dorađeni i izmenjeni dinamički model EES-a i UPFC uređaja napravljen u programskom paketu Matlab/Simulink. Dati dinamički model je sastavni deo Matlab/Simulink programskog paketa [5]. Model je dopunjen sa sistemom regulacije i detaljno je podešen za potrebe analiza datih u ovom radu.

Test sistem se sastoji od dva sinhrona generatora sa odgovarajućim sistemima pobude, stabilizatorima sistema i blok transformatorima. Snaga prvog generatora je 1000 MVA a drugog 5000 MVA. Sinhroni generatori su međusobno povezani sa dva paralelna voda naponskog nivoa 500 kV iste dužine. Ona iznosi 400 km. Na polovini prvog voda je priključen UPFC regulator, dok se na kraju voda nalazi model potrošnje. Snaga potrošnje je 5000 MVA. Odgovarajući Simulink blok dijagram je prikazan na slici 3.

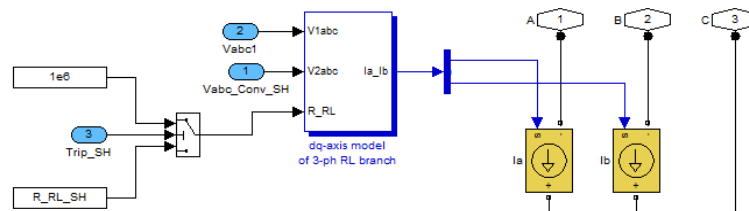


Slika 3. Simulink blok dijagram sistema sa generatorima snage 1000 MVA i 5000 MVA

3.2. Regulative strukture u sastavu UPFC uređaja

Zadatak postavljen pred ovaj UPFC jeste da reguliše tokove aktivnih i reaktivnih snaga po paralelnim vodovima prema zadatim referencama kao i da vrši održavanje napona u tački priključenja otočnog pretvarača na zadatoj vrednosti. Iako dati uređaji mogu da vrše znatan broj različitih regulacija u EES-u ipak je regulacija tokova snaga najčešća i najinteresantnija primena.

Otočni pretvarač je modelovan u Simulinku pomoću idealnih strujno kontrolisanih izvora, slika 4.

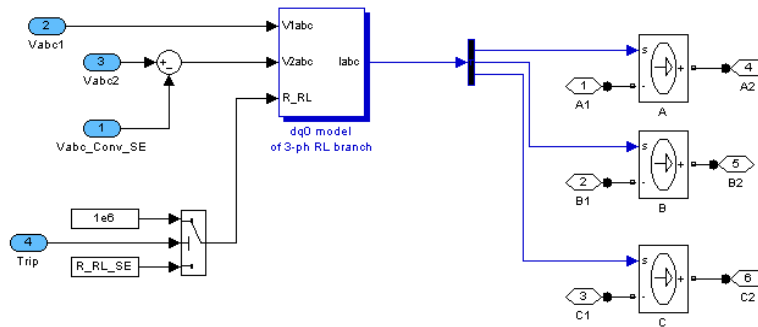


Slika 4. Model otočnog pretvarača u Simulinku

Regulaciona struktura otočnog pretvarača se sastoji od ukupno četiri PI regulatora sa podešenim parametrima. Signal greške vrednosti napona sabirnica i napona jednosmernog međukola ulaze u PI regulatore koji na osnovu greške određuju potrebne struje otočnog pretvarača po dq osama koje bi izvršile ispravku regulacione greške. Te dve izračunate struje su ulazi u druga dva PI regulatora koji na osnovu njih zadaju referentne napone koje otočni pretvarač treba da ostvari.

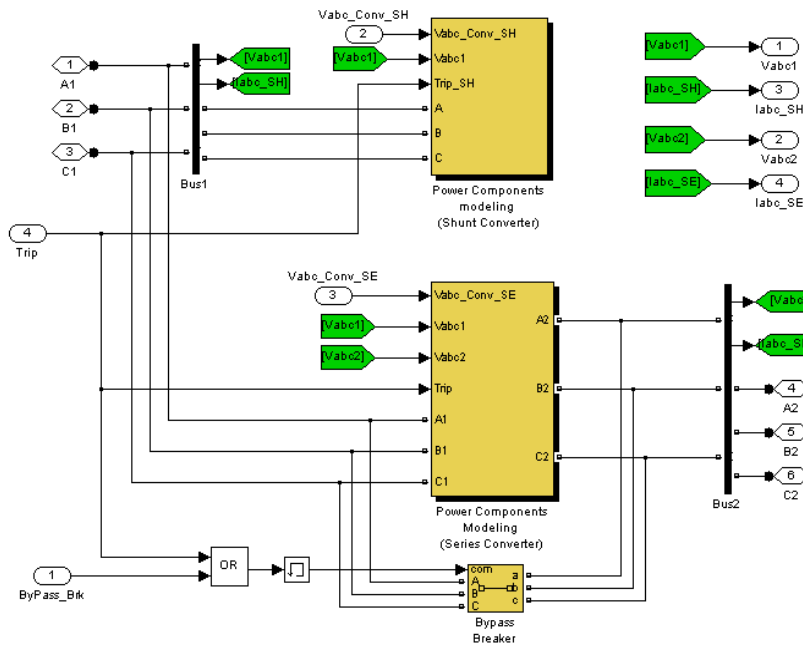
Redni pretvarač je modelovan u Simulinku pomoću idealnih kontrolisanih naponskih izvora, slika 5. Redni pretvarač vrši regulaciju aktivne i reaktivne

snage u EES-u. Regulatorna struktura ovog pretvarača se sastoji od dva fuzzy logička kontrolera, jednog za aktivnu a drugog za reaktivnu snagu. Oni koriste izračunate aktivne i reaktivne snage, dobijene na osnovu merenja struja i napona, kao i zadate reference datih veličina. Ulaz u ova dva regulatora su greška aktivne (reaktivne) snage i brzine promene ovih grešaka. Izlazi iz fuzzy regulatora jesu naponi V_d ili V_q koje dati pretvarač treba da doda mreži na mestu priključenja da bi se ostvarili zadati tokovi snaga. Na osnovu zadatog napona V_{dq} se definišu dodatni naponi pretvarača u abc sistemu.



Slika 5. Model rednog pretvarača u Simulinku

Na slici 6 je prikazana konekcija modela otočnog i rednog pretvarača u Simulinku.



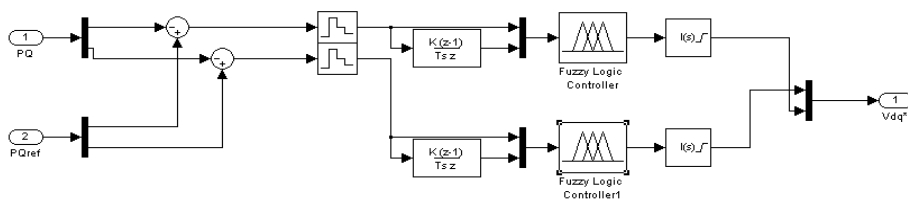
Slika 6. Konekcija Simulink modela otočnog i rednog pretvarača

Projektovanje fuzzy regulatora se radi na osnovu bazičnih znanja o radu EES-a i UPFC uređaja [6]. Prvi korak je da se izvrši fazifikacija ulaznih veličina, tj. da se skaliraju i pretvore iz brojnih veličina u fuzzy varijable. To se u ovom slučaju radi pomoću trougaonih funkcija pripadnosti koje su pogodno definisane na osnovu prirode problema. Izlaz iz ovog bloka jesu lingvistički izražene veličine greške i brzine promene greške aktivne i reaktivne snage i stepen pripadnosti izraženi u obliku fuzzy broja. Drugi korak je da se izvrše fuzzy pravila koja su definisana kao u Tabeli 1. Pravila se generišu na osnovu znanja fizike problema. Treći korak je defazifikacija koja je određivanje stvarnih vrednosti izlaznih veličina na osnovu fuzzy vrednosti koje su dobijene primenom pravila.

Tabela 1. Tabela pravila odlučivanja u fuzzy regulatoru

$\Delta P(Q)$ \ $d(\Delta P(Q))$	VN	N	MN	Z	MP	P	VP
VN	VN	VN	VN	VN	N	MN	MN
N	VN	VN	VN	N	MN	MN	Z
MN	VN	N	N	MN	MN	Z	MP
Z	VN	N	N	Z	MP	P	VP
MP	MN	Z	MP	MP	P	VP	VP
P	Z	MP	MP	P	P	VP	VP
VP	MP	MP	P	VP	VP	VP	VP

Sada je potrebno ukratko obrazložiti generisani sistem pravila koji je dat u Tabeli 1. Ulazni podaci u fuzzy regulatore jesu greška aktivne (reaktivne) snage i brzine promene tih grešaka. U našem sistemu postoje dva odvojena ali praktično identična fuzzy regulatora, slika 7.



Slika 7. Fuzzy regulatori primenjeni za kontrolu toka aktivne i reaktivne snage

Jedan služi za regulaciju aktivne a drugi za regulaciju reaktivne snage. U tabeli su date takozvane labele, odnosno opisne vrednosti ulaza u regulator. To su *veoma negativno*, *negativno*, *malo negativno*, *nula (zero)*, *malo pozitivno*, *pozitivno* i *veoma pozitivno*. Način za kreiranje jednog pravila je sledeći: ukoliko je greška regulisane veličine (npr. $P_{ref} - P_{mereno}$) veoma negativna to znači da je trenutna aktivna snaga u sistemu mnogo veća od

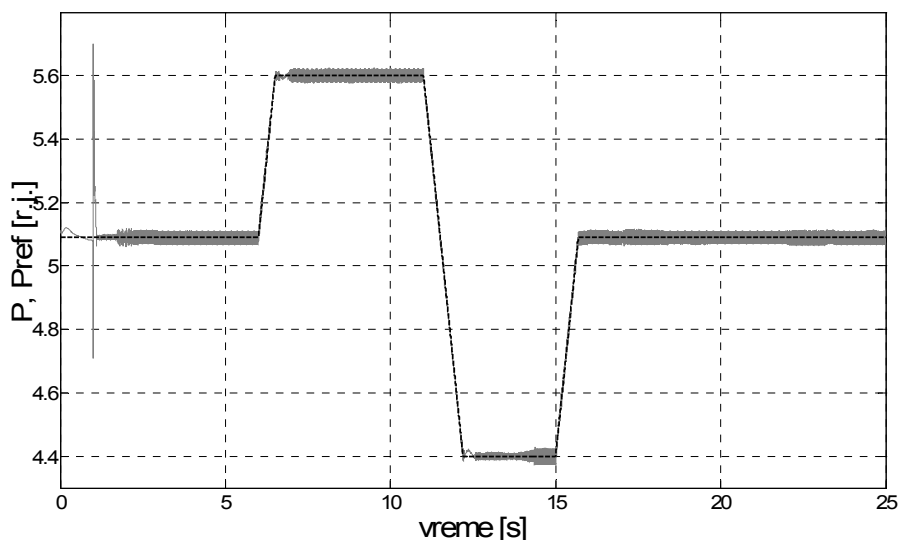
željene i treba je smanjiti. Ako je istovremeno promena greške aktivne snage malo negativna to znači da je $P_{\text{mereno}}[nT-T]$ malo manje od $P_{\text{mereno}}[nT]$ što znači da snaga ima tendenciju blagog porasta. Odavde zaključujemo da fuzzy regulator treba da zada takve napone pretvaraču da što brže smanji vrednost aktivne snage u mreži jer je ona mnogo veća od referentne i pri tome se još povećava. Zbog toga je izlaz u ovome slučaju *veoma negativno*. To znači da će posle defazifikacije vrednost zadatog napona biti takva da se u sistemu smanjuje vrednost aktivne snage.

Na identičan način su formirana sva pravila zaključivanja. Posle ovog je vršen niz simulacija i utvrđivana je efikasnost datog fuzzy regulatora. Ukoliko je bilo potrebe pravila i funkcije pripadnosti su mogli biti neznatno promenjeni sa ciljem postizanja još boljeg odziva celog sistema.

4. Analiza rezultata simulacije sistema sa UPFC uređajem

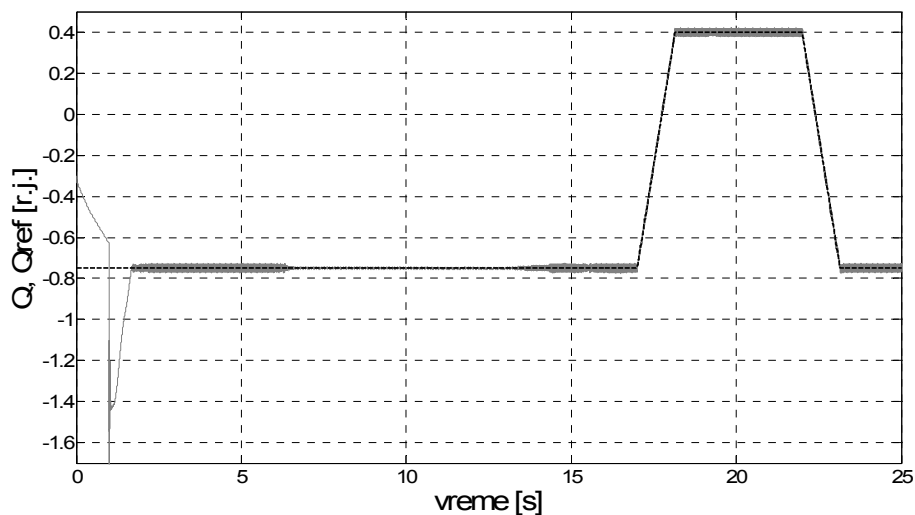
Nakon podešavanja fuzzy regulatora, podešavanja dinamičkog modela EES-a i UPFC uređaja u Matlab-u izvršene su simulacije rada ovog sistema. Na ulazu u sistem je zadata određena referentna vrednost aktivne i reaktivne snage u relativnim jedinicama. Ove vrednosti moraju biti u oblasti dozvoljenih, odnosno fizički ostvarivih. Sa ovih grafika treba da proverimo teorijsku (simulacionu) ostvarivost date konfiguracije UPFC uređaja.

Na slici 8 je prikazana referentna i merena (ostvarena) vrednost aktivne snage na vodu na koji je priključen UPFC uređaj. Grafik daje promenu aktivne snage u relativnim jedinicama tokom vremena simulacije.



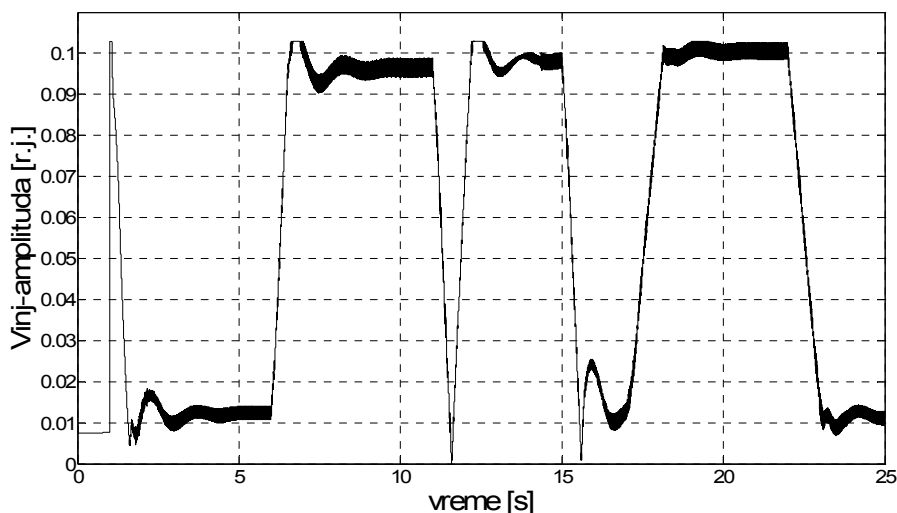
Slika 8. Referenca i ostvarena aktivna snaga voda

Na Slici 9. je prikazana referentna i ostvarena vrednost reaktivne snage voda na koji je priključen UPFC uređaj. Zaključci su isti kao i za aktivnu snagu jer je i fuzzy regulator u oba slučaja praktično iste strukture. I na ovom grafiku je tamnijom ispekidanom linijom prikazana referentna vrednost reaktivne snage a svetlijom ostvarena vrednost.



Slika 9. Referenca i merena reaktivna snaga voda

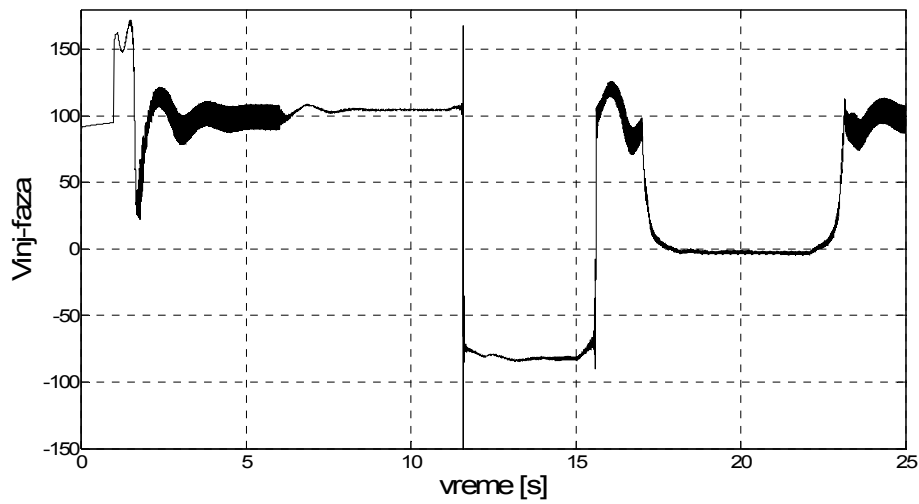
Ranije smo istakli da UPFC uređaj vrši regulaciju tokova snaga dodavanjem napona na mestu priključenja na mrežu pomoću rednog pretvarača. Na Slici 10. je prikazana amplituda napona koji se dodaje tokom trajanja simulacije.



Slika 10. Amplituda injektiranog napona u mrežu

Maksimalni napon je ograničen na 0,1 r.j., odnosno na 10% od nominalnog napona voda. Na Slici 11. je prikazan fazni stav napona koji se dodaje na mestu priključenja u mrežu.

Kombinacijom ove dve karakteristike dodatog napona UPFC uređaj, u ovome modu regulacije, uspeva da reguliše tokove snaga voda na koji je priključen. Veličina promene tokova snaga voda ograničena je kapacitetom UPFC uređaja.



Slika 11. Faza dodatog napona na mestu priključenja u mrežu

Na osnovu datih grafika se jasno uočava da je pomoću ovako regulisanog UPFC uređaja moguće postići praktično potpuno raspregnuto upravljanje tokovima snaga kako u stacionarnom stanju tako i u prelaznom procesu. Ovo je posledica primene fuzzy regulatora, nelinearnog regulatora, koji izlaz generiše na osnovu greške regulisane veličine na nelinearan način. Podešavanje ovakvog regulatora se bazira na približnom poznavanju sistema i načina ponašanja sistema i ne oslanja se kao linearni regulatori na konstantna pojačanja.

5. Zaključak

Cilj ovog rada je bio da pokaže mogućnost raspregnutog upravljanja tokovima snaga EES-a pomoću UPFC uređaja sa fuzzy regulatorima snaga. Prikazani rezultati pokazuju da je to zaista moguće. Međutim, dati rezultati su teorijski, simulacioni i za neke ozbiljnije zaključke bi trebalo dati tip regulatora primeniti i na stvarnom uređaju. Takođe, neophodne su i detaljnije simulacije koje bi uključile i modelovanje rada poluprovodničkih prekidača.

Međutim i pri ovim uslovima je jasno da je ovaj uređaj vrlo efikasno sredstvo za direktnu regulaciju tokova snaga po vodovima. Treba imati na

umu da je ovo samo jedna oblast korišćenja UPFC-a. Ovaj uređaj može da služi i za kompenzaciju reaktivne snage, održavanje napona čvorišta, stabilizaciju elektroenergetskog sistema [7], merenja radnih veličina na mestu priključenja i sl. Data multifunkcionalnost UPFC uređaja pokazuje da bi on mogao biti jedan od važnijih elemenata koncepta *smart grid-a* koji teži maksimalnoj kontrolabilnosti EES-a, maksimalno efikasnom radu sistema i velikom nivou pouzdanosti.

Literatura

- [1] N.G. Hingorani, L. Gyugyi, *Understanding FACTS – Concepts and Tehnology of Flexible AC Transmission Systems*, IEEE Press, New York, 2000.
- [2] Vijay K. Sood, *HVDC and FACTS Controllers, Aplication of Static Converters in Power Systems*, Kluwer Academic Publishers, Norwell, MA, USA, 2004.
- [3] J. Arrillaga, N.R. Watson, *Computer Modelling of Electrical Power Systems*, Wiley & Sons, LTD, Chichester, England, 2001.
- [4] E. Acha, C. R. Fuerte-Esquivel, H. Ambriz-Pérez and C. Angeles-Camacho, *FACTS – Modelling and Simulation in Power Networks*, Wiley & Sons, LTD, Chichester, England, 2004.
- [5] MATLAB/SIMULINK, Internet stranica: www.mathworks.com
- [6] Bairu Vijaykumar, Nandiraju Venkata Srikanth, "Controlling of UPFC parameters using fuzzy logic based supplementary damping controller", s, August 10th, 2013.
- [7] J. Guo, M. L. Crow, Jagannathan Sarangapani, "An Improved UPFC Control for Oscillation Dumping", *Power Systems*, IEEE Transactions on, vol. 24, pp. 288-296, 2009.
- [8] Aihong Tang, Youxin Yuan, Shijie Cheng, "The study of fuzzy-logic self-adaptive controller for UPFC", *Control and Decision Conference*, 2008. CCDC 2008. Chinese, pp. 211 - 215, 2008.

Abstract: This paper investigates the possibility of decoupled active and reactive power flow control in a power system using a UPFC device controlled by fuzzy logic controllers. A Brief theoretical review of the operation principles and applications of UPFC devices and design principles of the fuzzy logic controller used are given. A Matlab/Simulink model of the system with UPFC, the fuzzy controller setup, and graphs of the results are presented. Conclusions are drawn regarding the possibility of using this system for decoupled control of the power flow in power systems based on analysis of these graphs.

Key words: power flow, power system, UPFC, fuzzy controller, simulation

Use of UPFC Device Controlled by Fuzzy Logic Controllers for Decoupled Power Flow Control

Rad primljen u uredništvo 18.11.2013. godine

Rad prihvaćen 18.11. 2014. godine

