

Razvoj distribuiranih merno-upravljačkih sistema za primene u elektroenergetskom sistemu

Tomislav Gajić¹, Goran Sarić², Marko Janković¹

¹ Elektrotehnički institut Nikola Tesla, Koste Glavinića 8a,
11000 Beograd, Srbija

tomislav.gajic@ieent.org, marko.jankovic@ieent.org

² Privredno društvo Elektrodistribucija Kraljevo
goran.saric@ednovipazar.rs

Kratak sadržaj: U radu je prikazana realizacija mikrokontrolerske kartice za povezivanje na Ethernet mrežu (NCAP), a koja je bazirana na LPC1766 procesoru. Ova aplikacija je namenjena za upotrebu u modernim distribuiranim kontrolnim i monitoring sistemima, kao i distributivnim električnim mrežama. Da bi se to omogućilo, potrebno je analizirati različite aspekte sistema od procesiranja signala do komunikacije. Odabrani procesor poseduje dovoljno resursa da obavlja funkciju interfejsnog modula pretvarača (TIM) koji je i implementiran na istom hardveru. Za potrebe merno-kontrolnih sistema su, pored NCAP i TIM kontrolera, razvijeni i potrebni merni pretvarači. Razvijeni kontroleri, pored senzora, omogućavaju i povezivanje aktuatora na lokalnu komunikacionu mrežu (LAN). Ako je lokalna mreža povezana na Internet moguće je monitorisati i podešavati pretvarače povezane na NCAP procesore. Imajući u vidu narastajuću kompleksnost dijagnostifikovanja problema u složenim kompjuterskim merno-upravljačkim sistemima, upotreba ovakvih modula može značajno skratiti pronalaženje adekvatne informacije iz inače veoma velike količine informacija koje distribuirani sistemi mogu da obezbede.

Ključne reči: NCAP, TIM, 1451 familija standarda, daljinski monitoring i podešavanje, virtuelni instrumenti, distribuirani sistemi

1. Uvod

Korišćenje računarskih mreža je trend u razvoju distribuiranih mernih i upravljačkih sistema [1,2]. Prednosti korišćenja računarskih mreža su:

- mogućnosti korišćenja postojeće infrastrukture

- unifikacija mrežne infrastrukture
- interoperabilnost mreža i mrežnih uređaja
- dostupnost sa velikih rastojanja
- mogućnost sinhronizacije vremena u celom sistemu
- velika brzina prenosa, mogućnost rutiranja, redundantnost.

Poboljšavanjem performansi mikrokontrolera, povećavanjem brzine rada, računarske moći i kapaciteta memorije, omogućena je implementacija TCP/IP steka na samom kontroleru. Kontroleri opremljeni Ethernet periferijom obezbeđuju direktno povezivanje opreme na industrijsku računarsku mrežu.

U radu su prikazane osnovne karakteristike, mogućnosti i način funkcionisanja TCP/IP protokola. Kratko je prikazan istorijski razvoj standarda za povezivanje računara. Dalje je dato poređenje TCP/IP i OSI modela prenosa podataka. Na kraju poglavlja Internet prikazan je mehanizam enkapsulacije podataka.

U drugom poglavlju prokazane su mogućnosti mernog centra, zasnovanog na LPC1766 kontroleru. Objasnjen je osnovni koncept funkcionisanja. Opisane su matična ploča i korišćeni hardver, pobrojane su mogućnosti povezivanja u veće sisteme. Dalje su opisani merni moduli razvijeni za potrebe revitalizacije male hidroelektrane (HE „Raška“ u Novom Pazaru).

Na kraju su u kratkim crtama objašnjeni motivi uvođenja i ciljevi standarda 1451. Pomenuti standard se može shvatiti kao skup smernica u daljem razvoju sistema na korišćenim platformama. U trećem poglavlju su pobrojani problemi koje je potrebno rešiti da bi se realizovao sistem koji bi bio u skladu sa 1451 familijom standarda.

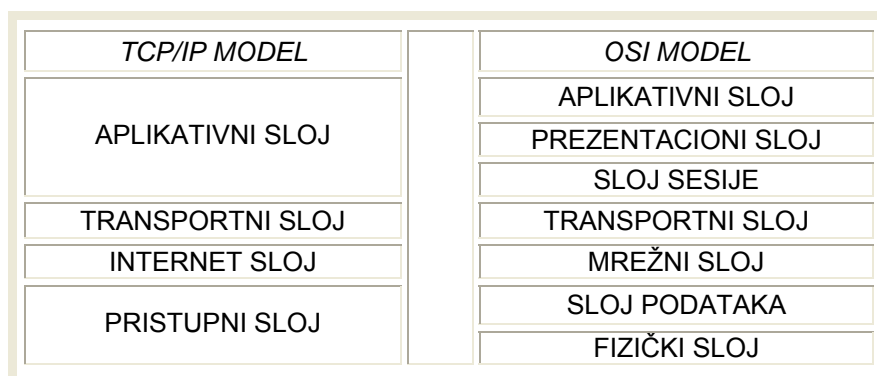
2. Internet

Pojavom digitalnih računara nastala je ideja digitalnog prenosa (razmene) podataka između računara. U početku svaki proizvođač je imao svoje standarde. Komunikacija između mrežnih komponenti različitih proizvođača zahtevala je skupe uređaje za prilagođavanje (gateways). Korišćenje opreme je bilo komplikovano i zahtevalo je visok stepen obučenosti korisnika.

Da bi se prevazišli uočeni problemi, 1979. godine Međunarodna organizacija za standardizaciju (International Organization for Standardization ISO), razvila je referentni model za otvoreno povezivanje (Open Systems Interconnection Basic Reference Model, OSI). 1984. OSI postaje standard i vodič za realizaciju sistema namenjenih za rad u mrežnom okruženju [3].

OSI referentni model komunikaciju predstavlja sa sedam slojeva. OSI referentni model se koristi kao opšta polazna osnova za realizaciju konkretnih protokola. Iz OSI modela, između ostalih, razvijen je TCP/IP protokol koji se može smatrati de facto standardom u mrežama sa komutacijom paketa.

Na slici data je analogija između OSI modela i TCP/IP protokola.



Slika 1. Izvođenje TCP/IP modela iz OSI modela

Kao što se vidi sa slike fizički i sloj podataka OSI modela su zamenjeni pristupnim slojem TCP/IP modela. Pod fizičkim slojem se podrazumeva definicija fizičkog medijuma koji se koristi (najčešće upredene parice ili vazduh kod Wi-Fi mreža) i definicija oblika signala (najčešće električni napon ili elektromagnetni talasi). Sloj podataka obezbeđuje prosleđivanje podataka kroz lokalnu mrežu. Najčešće korišćeni protokol podataka je Ethernet, koji za adresiranje čvorova koristi fizičku adresu čvora (MAC adresu).

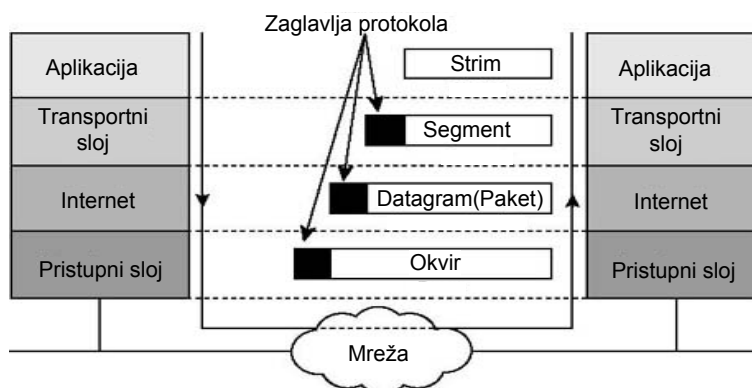
Opšti mrežni sloj OSI modela zamenjen je konkretnim Internet slojem TCP/IP modela. Internet sloj obezbeđuje rutiranje paketa između čvorova koji se nalaze u različitim mrežama. Za adresiranje čvorova Internet protokol koristi, logičku IP adresu hosta. IP adresa može biti fiksno zadata (najčešće se koristi u industrijskim mrežama) ili se može dinamički dodeljivati (najčešće se koristi u mrežama sa personalnim računarima DHCP).

Transportni sloj kontroliše prenos paketa između hostova. U TCP/IP modelu koriste se dva protokola transportnog sloja Transmission Control Protocol (TCP) i User Datagram Protocol (UDP) protokoli. TCP zahteva uspostavljanje konekcije pre razmene podataka između hostova. Dalje TCP obezbeđuje pouzdan transfer što znači da se u slučaju neregularno prosleđenog paketa obavlja retransmisija bez angažovanja aplikativnog sloja. UDP ne zahteva uspostavljanje konekcije niti vrši bilo kakve provere slanja paketa. Oba protokola imaju prednosti i mane i od primene zavisi koji treba izabrati.

Aplikativni sloj predstavlja interfejs preko koga korisnička aplikacija komunicira sa ostalim čvorovima mreže. Koristi se ogroman broj protokola aplikativnog sloja. Protokol je određen pripadajućim logičkim portom. Od 1 do 1024 su portovi za standardizovane protokole (well-known ports). Ostali portovi se koriste za korisničke protokole. Najčešće korišćeni protokol u svakodnevnoj primeni je http (port 80).

TCP/IP protokol podržava koncept enkapsulacije podataka. Na predajnoj strani aplikativni sloj prosledi podatke transportnom sloju, transportni sloj doda

svoje zaglavlje (za razumevanje principa transporta podataka najvažniji podaci su brojevi izvorišnog i odredišnog logičkog porta) i tako dobijeni segment, prosledi Internet sloju, Internet sloj dalje dodaje svoje zaglavlje u kome se nalaze IP adrese čvora primaoca i čvora pošiljaoca i dobijeni paket (datagram) prosleđuje pristupnom sloju, pristupni sloj ponovo dodaje svoje zaglavlje, koje je sačinjeno od izvorišne i odredišne MAC adrese i bita za proveru prenosa, i tako formirani okvir (frame) dovodi na fizički interfejs čvora, preko koga se podaci u obliku signala kroz odabrani medijum prenose do sledećeg čvora. Na prijemnoj strani se obavlja obrnuti proces. Prihvaćeni okvir se otvara, odstranjuje se zaglavlje pristupnog sloja i prosleđuje se transportnom sloju koji dalje odbacuje zaglavlje transportnog sloja i na osnovu naznačenog porta podatak prosleđuje odabranoj aplikaciji. Na prolaznim uređajima u mreži (svičevima i ruterima) ne obavlja se ceo proces. Na svičevima (uređaji drugog sloja po OSI modelu) se otvara okvir, na osnovu odredišne adrese, bira se interfejs na koji se dalje prosleđuje paket, dodaje mu se novo zaglavlje pristupnog sloja i novi okvir se prosleđuje na odabrani interfejs. Na ruterima se obavlja nešto komplikovaniji proces mora se „otvoriti“ i paket i na osnovu odredišne IP adrese se bira interfejs na koji se prosleđuje poruka. Slično kao na sviču i na ruteru ponovo se pravi novo zaglavlje pristupnog sloja.



Slika 2. Proces enkapsulacije podataka prilikom transporta kroz TCP/IP mrežu

Povećanjem pouzdanosti i brzine prenosa mrežne tehnologije su postale prihvatljivo rešenje komunikacije u industrijskim pogonima.

3. Merni centar MC INT

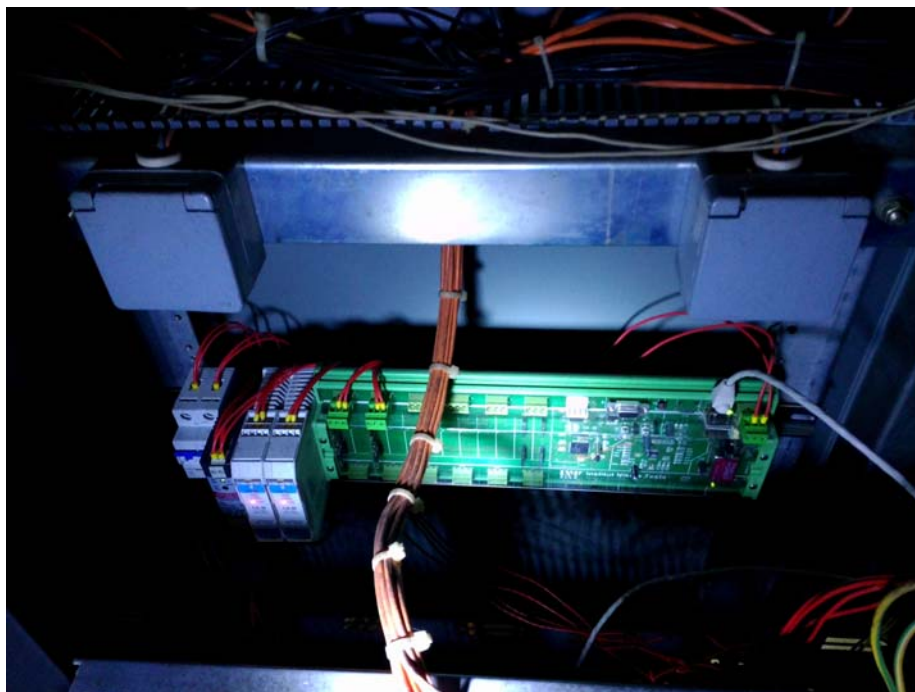
Do pre petnaestak godina, sem u retkim slučajevima, nije bilo kompjuterskih mreža u sistemima koji su upravljali elektroenergetskim postrojenjima. Prisustvo računara je bilo bazirano na postojanju jedne jedinice koja je obavljala sva izračunavanja. To su najčešće bile radne stanice, pošto

je bilo potrebno omogućiti sprovođenje složenih izračunavanja. Sa aspekta merenja, bilo je moguće povezivanje merne opreme na radnu stanicu (najčešće korišćenjem IEEE488 standarda) [1,2]. Iako su na taj način mogli biti rešeni mnogi problemi, postojala su brojna ograničenja koja su posledica izbora sistema sa koncentrisanim računarskim resursima. Dva glavna limitirajuća faktora su pouzdanost takvog sistema i mogućnost dinamičkog modifikovanja sistema. Međusobno komuniciranje mernih sistema je bilo skoro nemoguće kada bi se postavili strogi zahtevi u pogledu funkcionisanja u realnom vremenu. Čak i u slučaju kada je merni proces bio automatizovan, bilo je neophodno lokalno prisustvo čoveka za njegovo nadziranje. Uvođenje distribuiranih sistema je rešilo mnoge od pomenutih problema i u isto vreme otvorilo druge probleme za rešavanje [1]. Distribuirani sistemi znače distribuiranu računarske resurse, i na ta način omogućavaju funkcionisanje sistema u kritičnim situacijama (kao što je otkaz određenog dela opreme). Takođe, na taj način je omogućeno dinamičko skaliranje sistema jednostavnim dodavanjem novih računarskih jedinica. Međusobno komuniciranje paralelnih procesa je jednostavno, a omogućeno je i jednostavno daljinsko upravljanje i monitoring. Upotreba savremenih softverskih i hardverskih rešenja, pogotovu uvođenje Ethernet mreža, rešava mnogobrojne prepreke koje su se pojavile na početku primene distribuiranih sistema u elektroenergetskom sistemu, kao što su ograničenja propusnog opsega mreža (u smislu količine podataka koja se može razmeniti u realnom vremenu). Koncept virtuelnih instrumenata (što u najširem smislu podrazumeva prisustvo mikrokolera/mikroprocesora u mernom krugu) se danas široko koristi u oblasti merenja [1,2].

Pored potrebe uvođenja distribuiranih sistema za potrebe kontrole procesa i monitoringa elektroenergetskog sistema, postoje i primene u oblasti distribuiranih sistema u kontroli kvaliteta električne energije [4], klasifikovanja tranzijentnih pojava ili brzog detektovanja i dijagnostifikovanja kvarova u električnoj mreži ili postrojenju [5].

Imajući sve ovo u vidu, prirodno se nametnula potreba za projektovanjem i realizacijom merno-upravljačkog mikrokontrolerskog modula koji bi imao mogućnosti primene u distribuiranim sistemima kontrole i monitoringa u složenijim sistemima elektroenergetskih postrojenja i mreža. Jedan od primera je kontrolni sistem hidro/termo elektrane. Takođe, potrebno je razviti odgovarajuće softverske module koji bi omogućili brzu detekciju problema u sistemu i njegovu klasifikaciju, i eventualno formiranje probablističkih modela složenih sistema [6]. Upotreba odgovarajućih modula sa odgovarajućim softverom omogućava modeliranje pojedinih delova i celih sistema (na primer elektrane) u realnim eksploatacionim uslovima, uz istovremenu verifikaciju kvaliteta modela.

Za potrebe revitalizacije HE „Raška“ u Novom Pazaru, razvijen je merni centar za lokalni i daljinski monitoring temperatura i mernih senzora sa izlazom od 4-20 mA. Takvi pretvarači već postoje u primarnoj opremi instaliranoj u elektrani (slika 3).



Slika 3. Merni centar instaliran u hidroelektrani

Merni centar (MC) se sastoji od matične ploče i mernih modula. Na matičnom ploči je mikrokontroler LPC1766. LPC1766 propada ARM familiji kontrolera sa CORTEX M3 jezgrom. Radi daljeg razvoja na matično ploči su instalirani sat realnog vremena i eksterna EEPROM memorija.

Sat realnog vremena omogućava primenu MC u višim nivoima hijerarhijski organizovanih merno upravljačkih sistema. Eksterna EEPROM memorija pruža mogućnosti rekonfigurisanja MC-a.

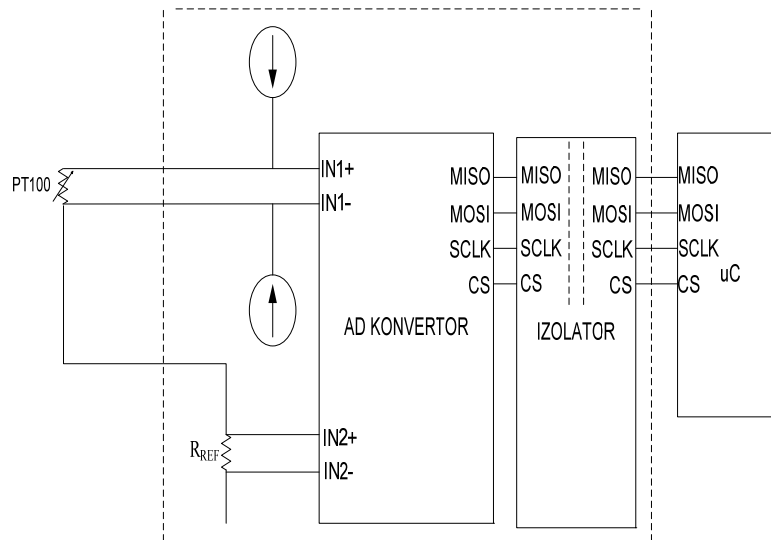
Za komunikaciju sa višim nivoima upravljanja MC koristi Ethernet priključak. Na kontroleru je podignut TCP/IP stek na kome je pokrenut Modbus server [7]. Modbus server podržava do 40 konekcija paralelno. Odgovarajućim podešenjem graničnog rutera moguće je obezbediti pristup MC-u i van mreže elektrane, što znači sa bilo kog mesta gde postoji Internet.

Sa mernim modulima kontroler komunicira preko zajedničke SPI magistrale dok svaki merni modul ima zaseban chip select signal. SPI veza je ostvarena preko izolacionog čipa koji u sebi sadrži i galvanski izolovano napajanje.

Trenutno su razvijena dva tipa mernih modula. Modul za očitavanje PT100 sonde i konvertor 4-20mA u potreban opseg digitalnih veličina. Modbus standard pretpostavlja da su registri 16-bitni što odgovara brojom

tipu podataka sa fiksnom tačkom. Radi lakše prezentacije u Modbus registrima rezultat AD konverzije je predstavljen kao celobrojna veličina pomnožena sa 100 ili 1000 (zavisi od željene tačnosti). Navedeni format podataka na jednostavan način obezbeđuje ispis veličine sa željenom tačnošću. U samom MC sva aritmetika se obavlja sa formatom podataka sa pokretnom tačkom (IEEE Standard for Floating-Point Arithmetic (IEEE 754)). Ako se promeni korišćeni server ili se postigne konvencija o 32-bitnim registrima, što se radi u nekim primenama, podaci se mogu predstaviti racionalnim brojevima. Realizovano rešenje ima 12-galvanski izolovanih kanala, 6 se koristi za merenje temperature a 6 za očitavanje strujnih davača (mA). Pri inicijalizaciji, procesor matične ploče proverava da li su prisutni moduli u slotovima i kasnije poziva samo module koji su se odazvali pri inicijalizaciji.

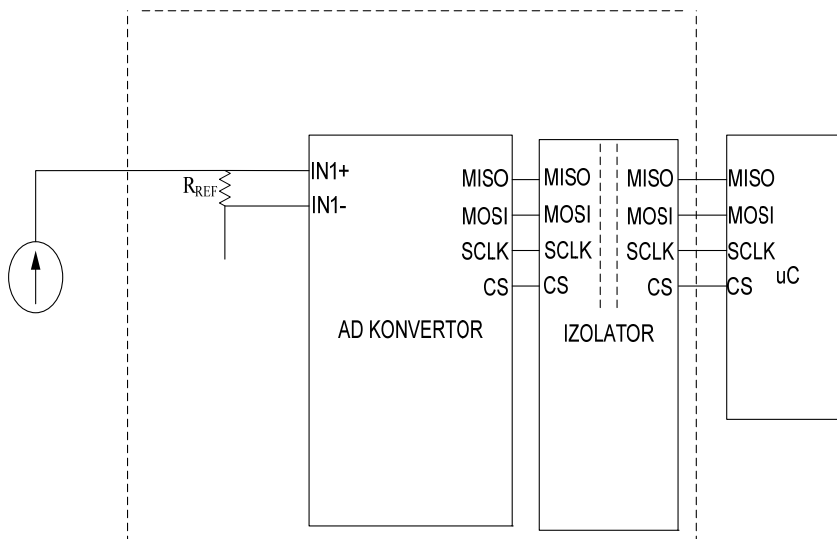
Principijelna šema mernog modula za merenje temperature i povezivanja modula sa ostatkom sistema data je na slici 4.



Slika 4. Principijelna modula za merenje temperature

Trećom žicom izvršena je kompenzacija pada napona usled otpornosti voda. Kanal 1 je merni kanal dok se kanal 2 koristi kao referentni. AD konvertor ima integrisan SPI digitalni interfejs preko koga se konfigurise i preko koga se očitavaju podaci. Dodatnim procesiranjem u mikrokontroleru kao izlazna veličina očitava se temperatura u ° C sa tačnošću od 0.1° C.

Šema miliamperskog pretvarača data je na slici 5.



Slika 5. Principijelna modula za konverziju signala iz mA petlje

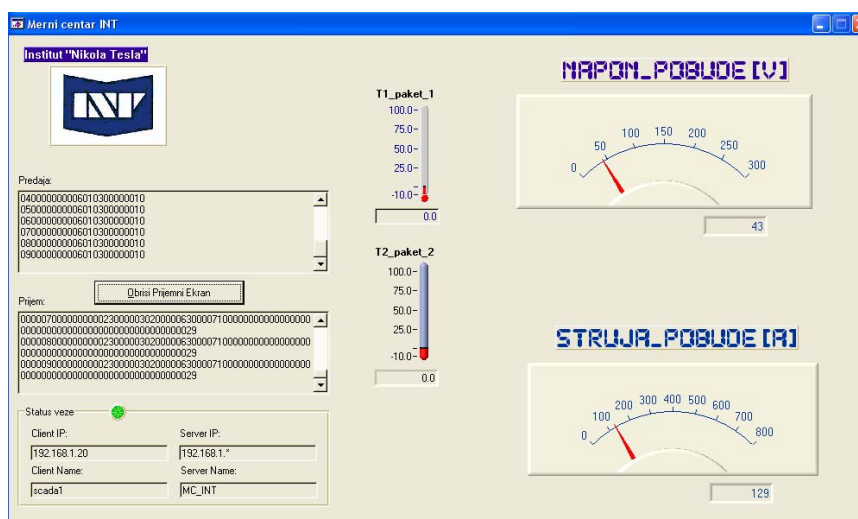
Za potrebe strujnog (miliamperskog) pretvarača iskorišćen je samo jedan kanal. Za referentni napon uzeta je interna referenca konvertora. Izmenama u softveru, različitom konfiguracijom AD konvertora moguće je isti hardver koristiti i za davače sa strujnim izlazom u različitim opsezima (na primer 0-20mA, 0-10mA, -10mA-10mA i slično). U datom slučaju konvertori su povezani na pretvarače instalirane u pobudi generatora koji mere struju rotora i napon pobude. Kao izlazne veličine očitavaju se struja u amperima i napon pobude u voltima sa tačnošću od 1V odnosno od 1A.

Merni centar je razvijan za potrebe sistema upravljanja elektranom. Očitavanja sa mernog centra se prikazuju na operatorskom panelu ormana sistema upravljanja elektranom i na monitoru u kontrolnoj sobi slika 6.



Slika 6. Osnovni prozor sistema upravljanja elektranom

Pored toga razvijena je PC aplikacija za daljinsko očitavanje MC-a. Osnovni prozor dat je na slici 7.



Slika 7. Osnovni prozor PC aplikacije za daljinsko očitavanje veličina mernog centra (struja i napon pobude i temperature paketa limova)

U cilju formiranja probabilističkog modela pojedinih podsistema i eventualne brze detekcije i predikcije kvara potrebno je implementirati određene softverske module.

4. Dalji razvoj

Integracijom mikrokontrolera u okviru mernog pretvarača, pretvarači su dobili mogućnost da lokalno obrade i digitalno prenesu obrađene podatke u formatu pogodnom za dalje procesiranje. Šira primena mikrokontrolerskih pretvarača sa mogućnošću mrežnih povezivanja usporena je usled nedostatka opšteprihvaćenog standarda. U praksi se primenjuje preko 100 komunikacionih mrežnih standarda, ni jedan od njih u ovom trenutku, a verovatno ni u skorijoj budućnosti neće biti opšteprihvaćen. Mnoštvo magistrala i komunikacionih protokola neminovno vodi ka zatvorenim, manje fleksibilnim i, po pravilu, skupljim rešenjima. Familija standarda IEEE 1451 pokušava da reši navedene probleme preko skupa standardizovanih hardverskih i softverskih interfejsa pomoću kojih bi se omogućilo povezivanje i zajednički rad heterogenih komponenti [8]. Na taj način omogućila bi se međuoperativnost (interoperability) između mreža senzora/aktuatora i magistrala. Osnovni motivi za uvođenje standarda su:

- Razviti interfejs za pretvarač koji je nezavisan od tipa mreže i od pretvarača
- Omogućiti da pretvarač bude dodat/zamenjen/uklonjen uz minimalno angažovanje
- Ručnu konfiguraciju sistema, koja je podložna greškama, zameniti automatskom (koncept PnP)
- Obezbediti opšti model za podatke, upravljanje, sinhronizaciju, konfiguraciju i kalibraciju pretvarača
- Razviti elektronske tabele podataka pretvarača (Transducer Electronic Data Sheets -TEDS) koje su memorisane u samom pretvaraču

Da bi se obezbedili pomenuti koncepti standard IEEE 1451 uvodi pojam inteligentnog pretvarača. Inteligentni pretvarač je mali kompaktni uređaj koji sadrži senzorski ili aktuatorski element, mikrokontroler, komunikacioni kontroler i odgovarajući softver za obradu signala, kalibraciju, dijagnostiku i komunikaciju. Prema IEEE 1451 inteligentni pretvarač treba da omogući:

- samo-identifikaciju
- predstavljanje
- samo-dijagnostiku i samo-kalibraciju
- prostornu i vremensku orijentaciju
- obradu podataka, rezonovanje
- fuziju podataka (data fusion)
- dojavu upozorenja
- standardizovan format podatak i komunikacioni protokol

Model inteligentnog pretvarača sastoji se iz dve celine Procesora aplikacije za povezivanje na mrežu (Network Capable Application Processor - NCAP) Interfejsni modul pretvarača (Transducer Interface Module - TIM). Mrežni procesor (NCAP) predstavlja mrežni čvor. On vrši obradu podataka i komunikacione funkcije. Interfejsni modul pretvarača (TIM) vrši prilagođenje i konverziju signala senzora i aktuatora. Komunikaciona veza između NCAP-a i TIM-a je pokrivena serijom standarda od 1451.2 do 1451.5 u zavisnosti od zahteva date primene i korišćenog medijuma. Postoji i standardi 1451.6 (CANopen) i 1451.7 (RFID) ali samo u formi predloga i nisu formalno prihvaćeni.

U MC funkciju mrežnog procesora (NCAP) obavlja PLC1766 dok je funkcija interfejsnog modula realizovana kroz digitalni SPI interfejs AD konvertora. Kako na mernim pretvaračima nije predviđen mikrokontroler nisu ostvarene funkcije samo-identifikacije, predstavljanja, samo-dijagnostike i samo-kalibracije. Vremenska orijentacija, ako nije obezbeđena na višim nivoima upravljanja može biti realizovana korišćenjem sata realnog vremena na matičnoj ploči ili ako u mreži postoji server tačnog vremena korišćenjem (Network Time Protocol (NTP)). Da bi se smanjio mrežni saobraćaj u embedid sistemima se mahom koristi (Simple Network Time Protocol (SNTP)). Za date uslove, optimalno je da se sinhronizacija vremena u sistemu vrši 2 puta dnevno. Obrada podataka je već realizovana na procesoru matične ploče, naravno, može se implementirati drugačija obrada podataka u skladu sa specifikacijama budućih primena. Za fuziju podataka potrebno je dodavanje memorijskih modula na ploči ili se osloniti na resurse nadređenog sistema. Odabrani protokol (TCP/IP MODBUS) nema mogućnost iniciranja komunikacije od strane slejva, ali bi se kroz statusne reči i/ili bit mogla slati upozorenja nadređenom sistemu.

5. Zaključak

Razvijen je savremeni uređaj za distribuirane sisteme merenja i upravljanja zasnovane na Ethernet tehnologijama umrežavanja. Obavljena su ispitivanja u laboratorijskim uslovima i trenutno je u toku probni rad uređaja u HE „Raška“. Na osnovu rešenja korišćenih za razvoj mernog centra moguće je razviti inteligentne pretvarače koji će dosledno ispoštovati standarde iz familije 1451. Matična ploča mernog centra se bez izmena hardvera koristiti kao NCAP procesor za već instalirane pretvarače.

Zahvalnica

Rad je nastao u okviru projekta TR33020, koji je finansiralo Ministarstvo prosvete, nauke i tehnološkog razvoja Republike Srbije.

Literatura

- [1] P. Svoboda, M. Laner, J. Fabini, M. Rupp, and F. Ricciato „Packet Delay Measurements in Reactive IP Networks“, *IEEE Instrumentation & Measurement Magazine*, pp. 36-44, December 2012
- [2] D. Grimaldi, M. Marinov, „Distributed measurement systems“, *Measurement*, vol. 30, pp. 279-287, 2001.
- [3] V. Paxson, G. Almes, J. Mahdavi, M. Mathis „Request for Comments: 2330“, Internet Engineering Task Force, May 1998
- [4] P. Daponte, M. Di Penta and G. Mercurio „Transient Meter: A Distributed Measurement System for Power Quality Monitoring“, *IEEE Trans. on Power Delivery*, vol. 19, no. 2, pp. 456-463, April 2004
- [5] J.M. Dias Pereira, V. Viegas, O. Postolache and P.S. Girao, „A Smart and Distributed Measurement System to Acquire and Analyze Mechanical Motion Parameters“, *Metrology and Measurement Systems*, vol. 20, no. 3, pp. 465-478, 2013.
- [6] J. Gao, G. Jiang, H. Chen and J. Han „Modeling Probabilistic Measurement Correlations for Problem Determination in Large-Scale Distributed Systems“, 29th *IEEE International Conference on Distributed Computing Systems*, pp. 623-630, 2009
- [7] M. Felser „Ethernet TCP/IP in Automation: a short Introduction to real-time Requirements“, *Emerging Technologies and Factory Automation*, 2001. *Proceedings. 2001 8th IEEE International Conference on*, vol.2 , no., pp.501,504 vol.2, 15-18 Oct. 2001
- [8] „IEEE Standard for a Smart Transducer Interface for Sensors and Actuators – Network Capable Application Processor Information Model“ Institute of Electrical and Electronics Engineers Standards Association (IEEE-SA), 1999

Abstract: In this paper LPC1766 microcontroller based network capable application processor (NCAP) system, is described. This system is intended to be used in modern distributed control and monitoring systems for application in power plants and industry, as well as in modern electricity distribution networks. In order to do that it is necessary to analyze different aspects of the system, like signal processing part or communication requirements. The chosen microcontroller has enough resources to satisfy requirements of an transducer interface module (TIM). Beside the realization of NCAP and TIM controllers it is necessary to develop the necessary measurement modules, in order to realize measurement-control systems. The developed layout could be connected to actuators to the local area network (LAN), as well. If the local LAN is connected to the internet it is possible to monitor and configure measurement modules from the remote site. Having in mind the growing complexity in control systems, it has been a real challenge to detect a diagnose problems in today's large scale distributed systems. Implementation of the proposed module could

potentially reduce the time necessary to extract necessary information from the abundant quantity of information that are usually provided by the complex distributed systems.

Keywords: NCAP, TIM, 1451 family of standards, remote monitoring and tuning, virtual instruments, distributed systems.

Development of Distributed Measurement and Control Systems for Application in Electrical Energy Systems

Rad primljen u uredništvo 28.10.2013. godine
Rad prihvaćen 20.11.2013. godine

