

Značaj kontinualnog praćenja i kontrole sopstvene potrošnje u termoelektranama

Aleksandar Nikolić¹, Radoslav Antić¹

¹ Univerzitet u Beogradu, Elektrotehnički Institut Nikola Tesla, Koste Glavinića 8a,
11000 Beograd, Srbija
anikolic@ieent.org, radoslav.antic@ieent.org

Kratka sadržaj: U radu je prikazano idejno rešenje na osnovu kojeg je definisan sistem za kontinualno praćenje i kontrolu sopstvene potrošnje u četiri najznačajnije termoelektrane u sastavu Elektroprivrede Srbije (TENT A i B, TE Kostolac A i B). Značaj jednog ovakvog rešenja je višestruki: prvo, uspostavlja se jedinstveni sistem merenja sopstvene potrošnje na nivou JP EPS, kako bi se u narednim fazama vršila odgovarajuća merenja čiji bi se podaci arhivirali za potrebe daljih analiza energetske bilansa. Rezultati navedenih merenja treba da posluže za definisanje konkretnih mera za smanjenje sopstvene potrošnje, čime bi se pored unapređenja energetske efikasnosti direktno uticalo i na smanjenje troškova.

Ključne reči: termoelektrane, sopstvena potrošnja, praćenje, upravljanje, energetska efikasnost

1. Uvod

Rastuća potrošnja energije i potražnja za energijom u poslednjim decenijama zahtevaju fundamentalne promene u procesu, proizvodnji energije i uslugama vezanim za energetske sektor. Ovi zahtevi imaju tendenciju da koriste konvencionalnu i nekonvencionalnu proizvodnju energije, kako bi elektrane imale ekonomske i ekološke vrednosti za društvo [1].

Bez obzira na ubrzan razvoj i implementaciju tehnologija za proizvodnju toplotne i električne energije iz obnovljivih izvora, procene su da će do 2030. godine čak 85% finalne energije biti proizvedeno iz fosilnih goriva [2]. U tom smislu, mere energetske efikasnosti u termoelektranama na ugalj naročito su važne, jer dovode do smanjenja utroška goriva za istu proizvedenu korisnu energiju, čime se postižu manje emisije ugljen-dioksida i drugih zagađujućih gasova. Kompanije koje se bave proizvodnjom i distribucijom toplotne i električne energije u Evropi dužne su da primenjuju propise koji su definisani

Direktivom Evropske Unije (2010/75/EU), kojom se ograničavaju emisije štetnih gasova iz velikih ložišta [3]. U zakonskom okviru Republike Srbije, Zakonom o integrisanom sprečavanju i kontroli zagađenja životne sredine [4], propisano je da svi objekti koji imaju obavezu posedovanja integrisane dozvole, uključujući termoelektrane, za svoj rad podnose nadležnom Ministarstvu zahtev za izdavanje ove dozvole. Uz zahtev je neophodno priložiti niz dokumenata među kojima i „Plan mera za efikasno korišćenje energije“.

Pored toga, u Republici Srbiji je u martu 2013. godine izglasan Zakon o efikasnom korišćenju energije [5], kojim je uvedena obaveza uvođenja sistema energetskeg menadžmenta u svim preduzećima u proizvodnom sektoru čija potrošnja primarne energije prevazilazi određenu granicu koju propisuje nadležno Ministarstvo, a koja iznosi 2500t ekvivalentne nafte. Prema ovom Zakonu, obveznik sistema je naročito dužan da: a) realizuje planirani cilj uštede energije koji propisuje Vlada; b) imenuje potreban broj stalno zaposlenih energetskih menadžera; c) donosi program i plan energetske efikasnosti i dostavlja ga Ministarstvu na njegov zahtev; d) sprovodi mere za efikasno korišćenje energije navedene u programu i planu; e) obaveštava Ministarstvo o licu koje je imenovano za energetskeg menadžera; f) dostavlja Ministarstvu godišnje izveštaje o ostvarivanju ciljeva sadržanih u programu i planu; g) obezbeđuje sprovođenje energetskih pregleda najmanje jednom u pet godina; h) preduzima i druge aktivnosti i mere u skladu sa Zakonom.

Na osnovu mera za poboljšanje energetske efikasnosti koje su prepoznate i/ili predložene u okviru studije [6], analizirane su dominantne mogućnosti za uštede kojima se može uticati na poboljšanje opšte energetske efikasnosti na nivou EPS-a. Za finansijsku analizu predloženih mera, odnosno procenu postignutih ušteda u novcu, korišćena je trenutna cena po kojoj prenosni operater kupuje gubitke na tržištu, odnosno 55€/MWh. Mada JP EPS energiju preuzima na naponskom nivou 110kV, gde je i cena za gubitke veća, ipak je uzeta prethodna cena iz razloga sigurnosti.

Jedna od mogućih ušteda je smanjenje sopstvene potrošnje proizvodnih kapaciteta JP EPS, odnosno termoelektrana za 15%. Ovo su realne mogućnosti, obzirom da je u slučaju sopstvene potrošnje termoelektrana ovo umanjenje sa sadašnjih 7,1% na 6%, odnosno sa 2.049GWh na 1.725GWh prema podacima iz 2013. godine [6]. Radi poređenja, kod termoelektrana je uzet u obzir slučaj Indije gde su blokovi termoelektrana u najvećem broju snage 200MW ruske proizvodnje, kao i u EPS-u. Prema studiji [7], rađenoj u okviru međunarodne saradnje iz programa energetike između Indije i Nemačke, prosek sopstvene potrošnje indijskih termoelektrana je bio 6,33% dok je svetski prosek 3,99%. Nakon primene mera energetske efikasnosti koje uključuju i rad opreme sa optimalnim stepenom efikasnosti, u jednoj od indijskih termoelektrana procenat je snižen na 4,33%.

U ovom radu su prikazani rezultati analiza potrošača u delu sopstvene potrošnje termoelektrana, čiji je krajnji cilj izrada idejnih projekata za praćenje i kontrolu sopstvene potrošnje za svaku od navedenih termoelektrana, a u skladu sa važećim standardima i pravilnicima.

2. Energetska analiza sopstvene potrošnje termoelektrana

Na osnovu prethodno pribavljenih podataka iz navedenih termoelektrana izvršena je analiza sopstvene potrošnje električne energije, gde su u Tabeli 1 dati osnovni podaci o:

- broju pojedinih blokova (jedinica) u navedenim termoelektranama kao i o nominalnoj prividnoj (u *MVA*) i aktivnoj snazi (u *MW*),
- transformatorima sopstvene potrošnje koji se priključeni na izvode generatora čiju sopstvenu potrošnju napajaju,
- relevantni pokazatelji o strukturi zastupljenih elektromotora po naponu – uglavnom su to motori srednjeg napona (6 kV; 6,3 kV i 6,6 kV) koji su ujedno i motori velikih snaga (od 300 kW -3000 kW), dok su motori napona 0,4 kV manjih i srednjih snaga (10 kW – 200 kW),
- vrednosti opterećenja, aktivnog (u *kW*) i reaktivnog (u *kvar*), svakog od navedenih transformatora sopstvene potrošnje, i na kraju
- sračunate srednje vrednosti opterećenja svih motora u sekundarnoj mreži svakog od datih transformatora sopstvene potrošnje, $p = \Sigma P_M / \Sigma P_{Mn}$.

Na osnovu sračunatih srednjih vrednosti ukupnih opterećenja motora u sekundarnoj mreži svakog od datih transformatora sopstvene potrošnje, $p_{med} = \Sigma P_M / \Sigma P_{Mn}$, se zaključuje da su pojedini motori opterećeni oko nominalnog - vrednosti p_{med} idu od $p_{med} = 0,92$ do $p_{med} = 0,98$ za dva elektromotora u pogonu sopstvene potrošnje bloka A1 u TE Kostolac A.

Tačno utvrđivanje vrednosti srednjih vrednosti opterećenja motora kao i opterećenja pojedinih motora je bitno kada je u pitanju primena neke od mera za povećanje energetske efikasnosti pogona, i to:

- zamena standardnih motora sa energetski efikasnijim elektromotorima sa većim vrednostima stepena iskorišćenja, kada je to isplativo,
- zamena motora koji su više puta premotavani i imaju znatnije smanjenje stepena iskorišćenja u odnosu na deklarisanе kataloške vrednosti,
- kao i mere podešavanja vrednosti napona u mreži sopstvene potrošnje regulisanjem u granicama $U_n \pm 5\%$ u cilju smanjenja gubitaka snage u motorima (tamo gde je to tehnološki moguće).

Tabela 1. Struktura elektromotora instaliranih u delu sopstvene potrošnje termoelektrana

Generatori u TE MVA/MW	Transformatori sopstvene potrošnje	Motori 6kV ΣP_{Mn} [MW]	Motori 0,4kV ΣP_{Mn} [MW]	Opterećenja transformatora sopstvene potrošnje		Optereće- nja motora $p = \frac{\Sigma P_M}{\Sigma P_{Mn}}$
				ΣP_M	ΣP_M	
TENT A	15/6.3 kV	6 kV	0,4 kV			
A1, A2: 247/210	2x25/25 MVA	2x16 MW	2x2 MW	2x12 MW	2x11 Mvar	0.6 (0.4÷0.9)
A3-A6: 365/308	4x36/21/21MVA	4x30 MW	4x2 MW	4x20 MW	4x15 Mvar	0.63 (0.4÷0.93)
TENT B	21/6.9/6.9kV	6.6 kV	0.4 kV			
B1, B2: 727/620	2x60/36/36MVA	2x62MW	2x2MW	2x36MW	2x28 Mvar	0.56 (0.45 ÷0.92)
TEKO A		6 kV	0,4 kV			
A1: 117/100	10.5/6.3kV 15 MVA	12.110 MW	1MW	8.62 MW	8.10 Mvar	0.66 (0.4- 0.98)
A2: 247/210	15.7/6.3 kV 25/12,5/12,5MVA	19.250 MW	1MW	13.35 MW	13.1 Mvar	0.66(0.4÷ 0.93)
TEKO B	22/6.3/6.3 kV	6,3 kV	0,4 kV			
B1, B2: 410/348	50/25/25 MVA	2x40 MW	2x3 MW	2x28 MW	2x24 Mvar	0.65 (0.45 ÷0.92)

3. Idejno rešenje mernog sistema za praćenje sopstvene potrošnje u termoelektranama

U navedenim termoelektranama JP EPS se trenutno merenje sopstvene potrošnje svodi na utvrđivanje ukupnog iznosa utrošene energije i to često samo kao razlike između izmerenih vrednosti energije predate u prenosni sistem i energije ostvarene na pragu generatora. Merenja se svode na brojlara aktivne i reaktivne energije na transformatorima opšte grupe i sopstvene potrošnje, tako da praktično nema uvida u prirodu navedene potrošnje odnosno konkretan uticaj pojedinih potrošača. Pogodno je to što u navedenim termoelektranama postoje instalirani mikroprocesorski releji koji osim zaštitnih funkcija mogu da vrše i kontrolno merenje utrošene energije, tako da se za sve potrošače od interesa na kojima su instalirani navedeni releji mogu aktivirati merenja potrošnje električne energije i arhivirati se u nadređenom SCADA sistemu. Na ovaj način bi se smanjile potrebe za instaliranjem dodatne merne opreme, ali je definisano rešenje kojim su obuhvaćena i postojeća i eventualna nova merila uz uvažavanje potrebne tačnosti merenja.

Uspostavljanjem predloženog mernog sistema definišu se uslovi i načini za uspostavljanje jedinstvenog sistema merenja sopstvene potrošnje na nivou JP EPS, kako bi se u narednim fazama izvršila odgovarajuća merenja, a sa krajnjim ciljem da se da predlog konkretnih mera za smanjenje sopstvene potrošnje sa detaljnom tehno-ekonomskom analizom. Konačno, stvaraju se uslovi za povezivanje sistema za praćenje sopstvene potrošnje sa nadređenim tehničkim i poslovnim informacionim sistemima EPS-a.

Krajnji rezultat bi trebalo da bude smanjenje sopstvene potrošnje, odnosno značajan materijalni dobitak. Na ovaj način bi se kroz povećanje energetske efikasnosti direktno uticalo i na smanjenje troškova proizvodnje i održavanja u okviru termoelektrana.

3.1. Princip merenja potrošnje električne energije

Dugo godina je standardno brojilo za merenje aktivne i reaktivne energije bilo jedini merni uređaj u okviru električnih instalacija u objektima. Sa porastom troškova za utrošenu energiju i sve veće važnosti kvaliteta isporučene električne energije, vlasnici objekata kao i mrežni operatori su uočili značajniju potrebu za programima energetske menadžmenta i na strani isporuke i na strani potrošnje električne energije. Sve to zahteva više informacija o potrošaču i potrošni od jednostavnog podatka o utrošenim kilovat satima, kao i činjenicu da informacije stižu sa raznih lokacija od tipično komercijalnih, preko industrijskih i institucionalnih objekata i potrošača.

Potrošači električne energije u industrijskim postrojenjima, komercijalnom i javnom sektoru sa aspekta merenja utroška električne energije spadaju u jednu od tri grupe [8]:

- 1) Alociranje troškova, provera računa i pod-naplata;
- 2) Energetska efikasnost i smanjenje troškova, analiza upotrebe energije;
- 3) Raspoloživost i pouzdanost isporuke električne energije, praćenje stanja mreže.

Merenje utrošene električne energije u delu sopstvene potrošnje termoelektrana može da se svrsta u ovu drugu kategoriju. U Evropi su ustanovljene direktive po pitanju energetske efikasnosti koje zahtevaju da kompanije ili sprovode periodične energetske preglede ili imaju uspostavljen sistem energetske menadžmenta, u skladu sa uputstvima i smernicama koje se mogu naći u standardima serije ISO 50001 [9],[10],[11].

Specifikaciju sa tehničkim zahtevima merne opreme za primenu na strani potrošnje je potrebno izraditi na osnovu standarda SRPS EN 61557-12:2010 [12]. Ovaj standard specificira zahteve za kombinovane uređaje za merenje i kontrolu performansi električnih parametara u električnim distributivnim mrežama. Ovi zahtevi takođe definišu performanse u monofaznim i trofaznim sistemima naizmjenične ili jednosmerne struje koji imaju naznačene naizmjenične napone do 1000 V ili jednosmerne do 1500 V. Ovi uređaji su ugradni ili su prenosivi. Oni su predviđeni za upotrebu u unutrašnjim i/ili otvorenim prostorima.

Od električnih veličina koje se mere, aktivnu energiju je potrebno meriti po zonama i tipu potrošnje, ali to nije jedina veličina čiju vrednost treba poznavati. U narednoj tabeli su prikazane sve veličine koje treba meriti u skladu sa tipom potrošnje, uz naglašene prednosti merenja pojedinih vrednosti.

Tabela 2. Potrebna merenja obuhvaćena standardom SRPS EN 61557-12:2010

Električna veličina koja se meri	Simbol [jedinica]	Značaj merenja
Aktivna energija	W [kWh]	Kontrola utrošene energije i preciznije praćenje troškova po lokaciji i načinu korišćenja.
Reaktivna energija	Q [kVArh]	Kontrola rada reaktivnih opterećenja kao što su motori, transformatori, kondenzatori.
Angažovana snaga	P [kW]	Bolji nadzor vršnog opterećenja i trenutnih promena opterećenja.
Faktor snage	$\cos(\varphi)$	Optimizacija faktora snage – bolji rad postrojenja.
Faktor izobličenja viših harmonika napona i struja	THD _U , THD _I	Detekcija viših harmonika koja prouzrokuje povećanje gubitaka energije u motorima i transformatorima.
Učestale varijacije napona	U [kV]	Detekcija uređaja koji često rade izvan specificiranog opsega i imaju značajnu potrošnju energije.
Debalans napona	U _{unb} [%]	Detekcija inverznih komponenti koje prouzrokuju gubitke energije u motorima.

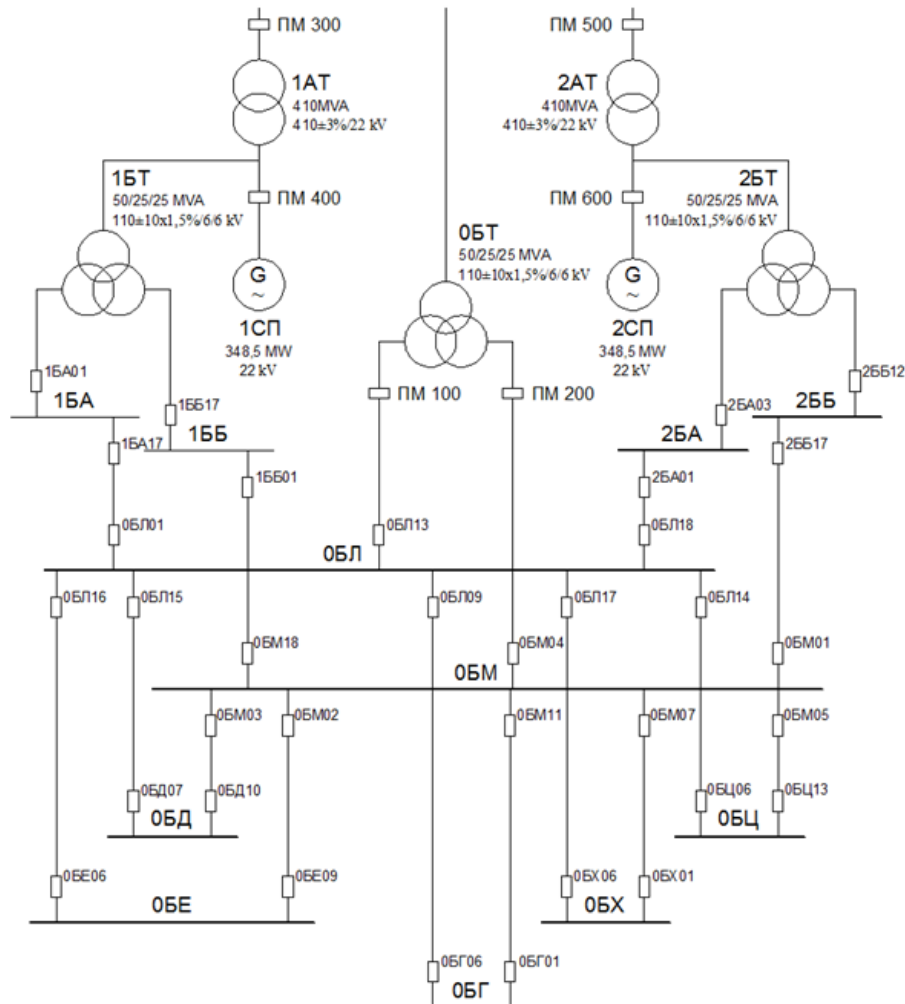
Često se tačnost mernih uređaja specificira bez pozivanja na odgovarajući standard, ili još gore, bez ikakve informacije o mernom opsegu i osetljivosti na uticaje okoline. S druge strane, za svaku merenu električnu veličinu, standard SRPS IEC 61557-12 specificira performanse merenja PMD uređaja u skladu sa sledećim zahtevima:

1. **Garantovana tačnost** – Ovim se specificiraju granice merne nesigurnosti uređaja u okviru određenog mernog opsega i u referentnim uslovima rada.
2. **Definisani merni opseg** – Određuje minimalne i maksimalne vrednosti veličina između kojih su definisane granice merne nesigurnosti. Za struju, merni opseg je određen od strane proizvođača preko:
 - a. Nazivne struje (I_n) i maksimalne struje (I_{max}) za PMD uređaje koji koriste eksterne senzore (u standardu su označeni sa PMD/Sx)
 - b. Referentne struje (I_b) i maksimalne struje (I_{max}) za direktno priključene PMD uređaje (sa integrisanim sensorima, označeni u standardu sa PMD/DD)
3. **Uticaj okoline** – Ovde spadaju veličine kao što su temperatura, klimatski uslovi, elektromagnetna kompatibilnost (EMC) koje mogu da se pojave u incidentnim situacijama koje se dešavaju u razvodnim postrojenjima i elektro ormanima. Standard određuje maksimalno dozvoljene varijacije tačnosti usled uticaja navedenih veličina.
4. **Kontinualno merenje** – Kako bi se osigurala pouzdanost i tačnost merenja, standard IEC 61557-12 zahteva kontinualna merenja bez prekida i ponovnog aktiviranja za nekoliko veličina, a prvenstveno za merenja utrošene energije. Ovo znači da se uzorkovanje vrši kontinualno, a ne od trenutka do trenutka (tj. sa pauzama).

Sve veći broj savremenih uređaja ima kao dodatne funkcije merenja, poput sistema relejne zaštite, RTU jedinica instaliranih na dovodima i prekidača. Čak iako su ovi uređaji u saglasnosti sa standardima za ovu vrstu proizvoda (kao što je IEC 60947), mogu takođe da se referišu i na SRPS IEC 61557-12 kako bi se korektno specificirali tehnički zahtevi obuhvaćenih funkcija merenja. Ovo je i primenjeno u predloženom rešenju, obzirom da je u predmetnim termoelektranama izvršena rekonstrukcija sistema relejne zaštite tako da su svi relejni uređaji povezani na mikro SCADA sistem, čime je omogućeno da se sa njih očitavaju vrednosti napona, struja i snaga za potrebe sistema merenja potrošnje električne energije.

4. Primer projektovanog mernog sistema

Uvažavajući specifičnosti svake od elektrana, ovde će biti prikazan osnovni pristup pri projektovanju mernog sistema na primeru termoelektrane Kostolac B. U ovoj elektrani je izvršena rekonstrukcija sistema relejne zaštite, tako da je preko istog omogućeno skupljanje podataka neophodnih za merenje sopstvene potrošnje električne energije. Na sledećoj slici je prikazana jednopolna šema sopstvene potrošnje TE Kostolac B.



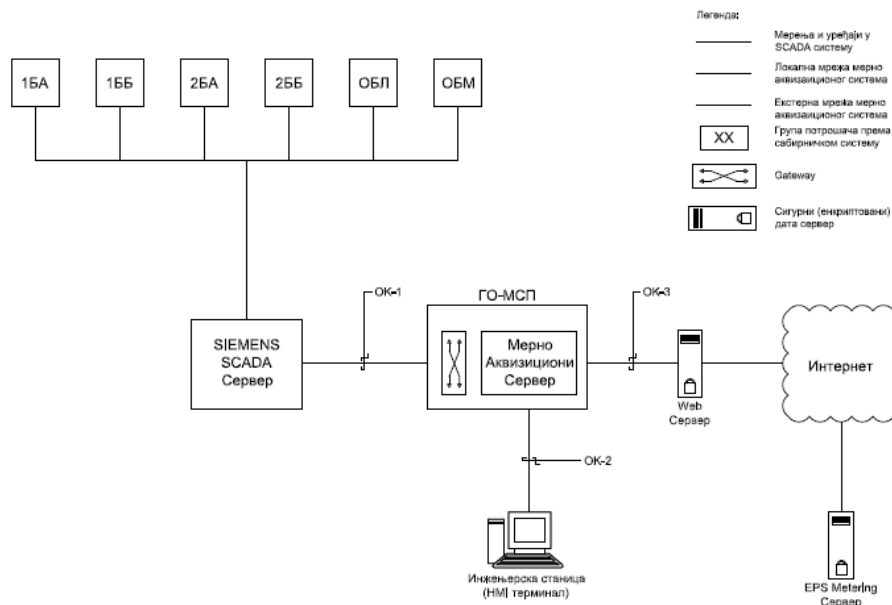
Slika 1. Jednopolna šema sopstvene potrošnje TE Kostolac B

Digitalno - zaštitni releji proizvođača SIEMENS su instalirani kod svih najvećih potrošača, i na njima se mere fazne i nulte struje i naponi. Putem optičke mreže merenja se šalju SCADA sistemu elektrane proizvođača SIEMENS, tipa SICAM PAS. Na njega dolaze podaci (merenja) sa digitalnih releja u elektrani, gde se arhiviraju i analiziraju, uključujući podatke za potrebe merenja opšte i sopstvene potrošnje. Kako se prema projektnom zadatku posmatraju veliki potrošači na 6kV naponskom nivou i kako podaci sa njih stižu na SCADA server, vezivanje opreme za merenje sopstvene potrošnje će se izvršiti preko SCADA servera. Veza između SCADA servera i ormara sa opremom novoprojektovanog mernog sistema se ostvaruje optičkim kablom.

U ormanu mernog sistema, u kojem je predviđena ugradnja 19" rack opreme na rail šinama, predviđena je ugradnja sledećih uređaja:

- Fibre Optic Patch panela koji služi kao patch za optičke kablove koji dolaze sa RTU ormara i SCADA server ormara, a koji idu ka Gateway-u. Kako će za potrebe novog mernog sistema prikupljanje podataka ići sa SCADA servera, neće biti potrebe za velikim panelom.
- Ethernet Patch panela koji je predviđen da se na njemu izvrši prevezivanje sa Fibre Optic Patch Panel-a. Preporuka je da se uzme panel koji ima isti broj ulaza kao i Fibre Optic Patch Panel.
- Gateway uređaja koji će imati dvojaku ulogu u novoprojektovanom sistemu. Primarno će vršiti prevođenje informacionog protokola sa koga se dobijaju informacije od SCADA servera u protokol koji će koristiti server mernog sistema, a sekundarno će služiti kao Firewall prema SCADA serveru i onemogućavaće neovlašćeni pristup serveru merenja. Takođe, Gateway će biti povezan sa server rack-om, koji će kao centralni deo merno – akvizicionog sistema da obrađuje podatke i putem inženjerske stanice (HMI) iste podatke da pruža krajnjem korisniku u elektrani. Sa druge strane iste podatke koje šalje server rack-u, gateway će slati i centralnom serveru, gde će informacije moći dalje da se obrađuju i analiziraju. Za potrebe merno – akvizicionog sistema, preporuka je da se koristi gateway proizvođača Cisco, tip CGS-2520 ili sličan, jer je specifično dizajniran za rad u trafo stanicama / elektranama sa SCADA sistemima i visokim nivoom QoS, a podržava IEC 61850 protokol. Takođe, u sebi može imati i do 24 portova, pa u slučaju manjeg broja kablova, nije potrebno korišćenje switch-a.
- Server merno-akvizicionog sistema koji je zadužen za akviziciju podataka sa SCADA servera, njihovu obradu i slanje ka inženjerskoj stanici (HMI). Kao takav, on mora ispunjavati sve uslove za rad u industrijskim objektima, kao i da je u 19" rack izvedbi kako bi mogao biti instaliran u novoprojektovani razvodni orman. On će sa jedne strane mrežnim kablom (na ulazu) biti povezan sa Gateway-em, a sa druge isto mrežnim kablom (na izlazu) povezan sa inženjerskom stanicom (HMI). Takođe, server treba da ima i dodatne ulaze, tako da mu se može pristupiti direktno u ormanu. Što se tiče napajanja, servera mora imati redundantno napajanje koje je ujedno i neprekidno (UPS), a orman u kome se nalazi mora biti u prostoriji koja ima klimatizaciju 24 sata tokom cele godine. Na serveru će biti instalirana aplikacija za arhiviranje i zaštitu svih snimljenih podataka prosleđenih sa staničnog računara smeštenog u komandi elektrane.

Principijelna šema sistema za kontinualno praćenje i kontrolu sopstvene potrošnje u TE Kostolac B data je na sledećoj slici, gde su prikazane glavne sabirnice na koje su priključeni potrošači u delu sopstvene potrošnje, a u skladu sa jednopolnom šemom sa slike 1.



Slika 2. Koncept merenja sopstvene potrošnje u TE Kostolac B

Na serveru merno-akvizicionog sistema je predviđena instalacija serverskog operativnog sistema tipa Microsoft Windows Server 2008 R2 (64-bit) Enterprise Edition, dok je aplikativni softver za nadzor potrošnje električne energije i izradu odgovarajućih izveštaja sa energetske bilansima standardni proizvod, tako da se ne zahteva (predefinisano) dodatno programiranje ili je isto veoma ograničeno

Softver za monitoring sopstvene potrošnje električne energije treba da bude monitoring sistem sa Web mogućnostima namenjen za praćenje kompletne elektrodistributivne infrastrukture sopstvene potrošnje u elektrani na srednjenaponskom nivou od 6kV, preko podataka dobijenih sa SCADA servera elektrane.

Sistem treba da je tako projektovan da prati potrošnju energije kroz elektranu, bez obzira da li je reč o jednoj ili više lokacija povezanih u mrežu, kao i da poboljša raspoloživost i pouzdanost u energetske smislu merenjem energetske efikasnosti.

Preporučljivo je da softver bude standardni proizvod zasnovan na uspešnoj i proverenoj programskoj platformi, sa Web mogućnostima, korisnički orijentisan, pogodan za rad na računarskim radnim stanicama, i da obezbedi robusnu, pouzdanu i bezbednu razmenu podataka u računarskoj mreži.

Softver treba da podržava jednostavnu integraciju sa SCADA serverom sa koga skuplja podatke, a kako će softver skupljati podatke sa SCADA servera na kome je instaliran SIEMENS SICAM PAS, od ključne važnosti je da SCADA server bude tako konfigurisan od strane SIEMENS-a da omogući

pristup podacima softveru u svakom trenutku, kao i da komunikacija između SCADA servera i merno-akvizicionog servera (MAS) na kome će biti instaliran softver bude adekvatno enkriptovana. Takođe, kako će se komunikacija odvijati preko gateway-ja. SCADA server i gateway moraju biti tako konfigurisani da imaju nesmetanu međusobnu komunikaciju koja će takođe biti adekvatno enkriptovana.

Ključne karakteristike softvera treba da uključuju:

- Akviziciju podataka sa mernih instrumenata – digitalnih zaštitnih releja i drugih inteligentnih elektronskih uređaja (IED), preko SCADA servera i/ili udaljenih radnih stanica (RTU) u određenom prepodešenom vremenskom intervalu i sa određenim nivoom tačnosti merenja.
- Analizu kvaliteta električne energije uključujući analizu sadržaja viših harmonika i sinusoide napona i struja,
- Analizu kvaliteta električne energije u saglasnosti sa međunarodnim standardima: IEC 61000-4-30 class A, EN 50160,
- Prikaz podataka podatak u grafičkom okruženju (GUI),
- Alate za izradu izveštaja sa standardnim izveštajima,
- Interaktivni prikaz istorijskih podataka i odgovarajućih trendova,
- Tabele sa podacima u realnom vremenu sa standardnim pregledima,
- Interaktivnu analizu alarma sa standardnim pregledima,
- Monitoring faktora snage,
- Interoperabilnost sa različitim uređajima i sistemima kroz OPC klijent i OPC server,
- Integraciju uređaja preko Modbus RTU i Modbus TCP protokola,
- Podršku za prikaz u realnom vremenu i akcije više korisnika za aplikacije kao što su lokalna obračunska merenja, monitoring i raspodela potrošnje.
- Proširenje sistema kroz distribuirane ulazno/izlazne servere.

Softver koji se instalira na serverskoj stanici treba da ima odgovarajuću podršku za različite merne uređaje priključene preko RS485 interfejsa po Modbus RTU protokolu ili Ethernet interfejsa po Modbus TCP/IP protokolu, kao i:

- Podršku za Web aplikacije uz korišćenje standardnog Web pretraživača tipa Google Chrome, Mozilla Firefox, Internet Explorer ili sličnog,
- Podršku za Web orijentisane prikaze,
- Podršku za Web orijentisane dijagrame,
- Podršku za Web orijentisane tabele,
- Podršku za Web orijentisane prikaze alarmnih stanja,
- Podršku za Web orijentisane izveštaje.

Za nadzor i dodatna proširenja mernog sistema i konfigurisanje softvera, predviđena je odgovarajuća inženjerska radna stanica čija je lokacija u komandi bloka elektrane.

Softver koji se instalira na radnoj stanici je tipa inženjerske klijent aplikacije, odnosno grafički korisnički interfejs (GUI) raspoloživ u vidu PC aplikacije. Inženjerska klijent aplikacija je grafički korisnički interfejs raspoloživ u vidu PC aplikacije. Ova aplikacija obezbeđuje sve pogodnosti pregleda u vidu Web-orijentisanih dijagrama (WED), kao i:

- mogućnost kreiranja grafičkih reprezentacija elektroenergetskog sistema, uključujući električne jednopolne šeme, mape postrojenja, dispozicije, prikaz opreme i mimičke dijagrame.
- Biblioteke električnih simbola treba da budu raspoložive u dva standarda: IEEE/ANSI i IEC.
- mogućnost da automatski generiše hijerarhijsku grafičku reprezentaciju svih uređaja u elektroenergetskoj mreži samo jednim klikom miša.
- Grafičke reprezentacije kreirane u EDC-u su na raspolaganju za pregled i interakciju sa aplikacijom sa Web orijentisanim dijagramima.
- Softver treba da dozvoli korisniku da podesi pojedinačne računarske alarme za sve nadzirane parametre,
- Ovi alarmni nivoi treba da budu nezavisni od alarmnih nivoa ugrađenih u merne uređaje. Alarmna podešavanja treba da podržavaju vrednosti sa predznakom (+/-) kao i visoke i niske granične vrednosti.
- Softver treba da podržava višestruke limite, obezbeđujući dodatne alarmne tačke iznad ili ispod inicijalne granice.
- potpuno podesiv dnevnik alarma/događaja, gde se različiti pogledi na dnevnik mogu kreirati od strane korisnika u realnom vremenu za potrebe organizovanja, filtriranja i davanja prioriteta različitim alarmima (npr. kritični alarmi, opšti alarmi, svi alarmi, itd.).
- Pri pregledu istorijskih podataka, aplikacija omogućuje snimanje dijagrama u nekom od sledećih formata: Bitmap, JPG, JPEG, GIF, PCX i snimanje podataka u tekst XML, ili HTML formatima.

Pored softvera koji se instalira na serveru i radnoj stanici, za rad i održavanje sistema je neophodno korišćenje određenih softverskih alata kao što su: softver za konfigurisanje mernih instrumenata, softver za konfigurisanje i upravljanje računarskom mrežom, softver za održavanje baze podataka, softver za organizovanje nivoa pristupa korisnicima, softver za rad sa Modbus uređajima.

Snimanje i obrada istorijskih podataka se vrši primenom komercijalne baze podataka tipa Microsoft SQL Server 2008 (32-bit/64-bit) Standard/Enterprise Edition.

Softver za monitoring potrošnje električne energije treba da snima sve informacije koje su u relaciji sa mrežnom konfiguracijom u Microsoft SQL bazu podataka, uključujući:

- Sve merne uređaje u elektroenergetskoj mreži,
- Sve komunikacione gateway-e u elektroenergetskoj mreži,
- Sve distribuirane U/I servere i druge aplikacione servere za distribuciju potrošnje u elektroenergetskoj mreži,
- Sve modeme podržane softverom za monitoring potrošnje električne energije,
- Konfiguraciona podešenja mreže,
- Raspored povezivanja za:
 - Uređaje koji podržavaju serijsku vezu,
 - Uređaje koji podržavaju modeme,
 - Uređaje povezane na Ethernet.

Jedna od ključnih karakteristika softvera mora biti i rad sa podacima kako pojedinih, tako i različitih grupa potrošača sopstvene potrošnje u elektrani. U tom smislu kako bi se mogao dobiti što bolji uvid u sopstvenu potrošnju u elektrani, softver mora imati mogućnost da radi filtriranje, snimanje, monitoring, obradu i analizu podataka vezanih kako za pojedinačne tako i za grupe potrošača, kao i uporednu analizu trenutnog stanja sa fabrički podešenim (*default*), i da korisniku signalizira putem alarma u slučaju da ima većih odstupanja, kako bi znao gde i kako treba da deluje.

5. Mogućnosti za poboljšanje energetske efikasnosti

Udeo utrošene električne energije na sopstvenu potrošnju u termoelektranama na fosilna goriva se u poslednjim godinama povećao, kao posledica nekoliko glavnih faktora [13]:

- Ugradnja uređaja i sistema za smanjenje zagađenja okoline, kao što su elektro filtri i sistemi za odsumporavanje, koji zahtevaju dodatno napajanje iz same elektrane,
- Dodatne potrebe za pumpanjem rashladne vode, kako bi bili zadovoljeni zahtevi za zaštitu okoline sa aspekta dodatnog zagrevanja,
- Sve veća primena elektromotora u pogonima sistema pumpi i ventilatora nasuprot mehaničkim sistemima.

Kada je u pitanju upotreba motora povećane energetske efikasnosti treba istaći činjenicu da je trenutno u EU u primeni Ecodesign direktiva, kojom se zahteva počev od 01.01.2015. godine primena energetski efikasnih motora klase IE2 za sve motore snage od 0,75kW do 7,5kW odnosno za motore snaga od 7,5kW do 375kW primena motora klase IE3 ili motora klase IE2 sa pogonom preko frekventnog regulatora [14].

Poslednjih godina u razvijenim zemljama sve veći pogonskih sistema je opremljen motornim pogonima sa promenljivom brzinom, baziranim na primeni frekventnih pretvarača (u praksi se čest termin „frekventni regulator“). U poređenju sa standardnim motorima sa konstantnim naponom i frekvencijom, ovakvi pogoni omogućavaju značajno smanjenje potrošnje energije i habanja mehaničkih delova. Takođe, kod revitalizacije pogona u nekim slučajevima je opravdano i isplativo postojeće pogone zameniti regulisanim.

Osnovne prednosti industrijskih pogona sa frekventnim pretvaračem su:

- “mek” start pogona, koji ne izaziva pad napona u mreži,
- fleksibilnu kontrolu momenta i broja obrtaja motora,
- neosetljivost na kratkotrajne poremećaje i padove napona u mreži,
- mogućnost fleksibilne promene smera rotacije,
- mogućnost potpune automatizacije sistema,
- značajne uštede električne energije,
- produženje radnog veka pogona zbog manjeg habanja mašinske opreme (spojnice, ležajevi),
- praktično idealne raspodele opterećenja na pogonske motore višemotornih sistema, čime se omogućava primena više pogona ili međupogona,
- manja emisija buke.

5.1. Poboljšanje i optimizacija rada mlina primenom frekventnog pretvarača

Potrebna snaga za mlevenje kolubarskog lignita koji se koristi u mlinovima termoelektrane TENT-A zavisi približno linearno od kapaciteta mlevenja mlina. To znači da bi se povećanjem kapaciteta mlevenja od 10% primenom frekventnog regulatora kojem je zadata 5% veća brzina od nominalne postigla ušteda u snazi u iznosu od 10%. Ovo je moguće obzirom na činjenicu da se pri povećanju brzine motora iznad nazivne ulazi u režim tzv. slabljenja polja gde snaga ostaje na nazivnoj vrednosti kao i napon, ali se učestanost povećava.

Najpovoljnija investicija sa aspekta rekonstrukcije mlina je ugradnja frekventnog pretvarača i prevezivanja statora motora iz sprege Y u spregu Δ [15]. Investicija je reda 200.000€, a obzirom na postignutu uštedu uz povećan kapacitet mlevenja, a samim tim i veću snagu kotla očekivani povraćaj investicije je do 5 godina. Ova procena je izvedena uz pretpostavku da mlin sa frekventnim regulatorom radi 7000 sati godišnje u režimu sa 5% većom brzinom, odnosno sa 10% većom snagom mlevenja. Uz prethodno navedenu činjenicu da to odgovara uštedi u snazi od 10%, za mlin od 1000kW iznosi 100kW, tj. ušteda je 700.000kWh godišnje, odnosno 14.000€ uz cenu električne energije na pragu elektrane od 2¢/kWh.

Dodatni efekti koje treba uzeti u obzir su zalet motora bez velike polazne struje (motor startuje praktično sa nazivnom strujom), što osim na maksigraf pozitivno utiče i na mehaničke elemente i njihov radni vek. Takođe postoje i efekti izgubljene energije u hidrospojnicama. Naime, ako bi hidrospojnica stalno radila sa maksimalnom brzinom na izlaznom vratilu, onda bi izgubljena količina energije bila približno ista kao da frekventni regulator goni motor nazivnom brzinom. Ako se posmatra smanjenje brzine obrtanja vratila mlina sa 100% na 90%, tada pogon sa frekventnim regulatorom ima znatnu prednost. Na primer, neka 1000h mlin radi sa 90% nazivne brzine a 7000h sa 100% nazivne brzine, i neka je pogonski motor opterećen sa 80% nominalnog momenta pri radu sa 100% nazivne brzine. Odatle izgubljena energija u hidrodinamičkom varijatoru brzine, kada se uporedi sa frekventnim regulatorom, iznosi:

$$W_{gub} = 0,8 \cdot 1\text{MW} \cdot 0,9 \cdot 1000\text{h} \cdot 0,1 = 72000\text{kWh/god}$$

i ako je cena električne energije na pragu elektrane 2¢/kWh, ukupna suma izgubljenog novca je 1440€. Naravno, prikazana cifra novčanog gubitka jako zavisi od broja radnih sati sa smanjenom brzinom, kao i od procene cene električne energije na pragu elektrane.

U radu je prikazano idejno rešenje za kontinualno praćenje i kontrolu sopstvene potrošnje u termoelektranama. Cilj je da se na osnovu merenja utrošene električne energije u delu sopstvene potrošnje prepoznaju mesta sa značajnom upotrebom energije, kao i lokacije (potrošači) kod kojih postoji neracilnana korišćenje električne energije. Na taj način se može jednostavnije implementirati sistem energetske menadžmenta, uz predlog konkretnih mera za unapređenje energetske efikasnosti. Kao primer jedne od mogućih mera za poboljšanje energetske efikasnosti, analizirana je primena frekventnog pretvarača na pogonu mlina u jednoj od termoelektrana, uz kraću tehno-ekonomsku analizu. Predlog rešenja je dat na osnovu konkretnih merenja na pogonu mlina, tako da je pokazano kako se merenjima i na ostalim potrošačima u delu sopstvene potrošnje mogu dobiti rezultati koji bi se kasnije koristili za unapređenje energetske efikasnosti.

Literatura

- [1] A. Nikolic, Z. Janda, "Introductory Chapter: Review of Current Research Trends in the Field of Power Plants", in a book *Recent Improvements of Power Plants Management and Technology*, Edited by Aleksandar B. Nikolic and Zarko S. Janda, ISBN 978-953-51-3358-2, Print ISBN 978-953-51-3357-5, 198 pages, Publisher: InTech, July 2017, DOI: 10.5772/65534.
- [2] International Energy Agency, Key OECD Electricity Trends 2016. http://www.iea.org/media/statistics/Keyelectricitytrends2016_.pdf.
- [3] Directive 2010/75/EU of the European Parliament and of the Council on industrial emissions (Integrated pollution prevention and control - IPPC).
- [4] Zakon o integrisanom sprečavanju i kontroli zagađenja životne sredine, Službeni glasnik RS br. 135/2004.
- [5] Zakon o efikasnom korišćenju energije, Sl. Glasnik RS 25/13, 2013.
- [6] A.Nikolić, V.Đorđević, „Značaj uvođenja organizovanog praćenja i unapređenja energetske efikasnosti u JP EPS“, *Zbornik radova, Elektrotehnički institut Nikola Tesla*, knjiga 25, 2015, UDK:621.315:621.311.16, BIBLID:0350-8528(2015),25.p.65-78, doi:10.5937/zeint25-9320
- [7] German Technical Corporation (GTZ), „Guidelines for energy auditing of pulverised coal/lignite fired thermal power plants“, December 2009.
- [8] Franck Gruffaz, „Guide to using the IEC 61557-12 standard to simplify the setup of an energy measurement plan“, Part Number 998-19721655_GMA-US, 2016, Schneider Electric.
- [9] SRPS ISO 50001:2012, „Sistemi menadžmenta energijom – Zahtevi sa uputstvom za korišćenje“, Sl. Glasnik RS 80/12, 2012.
- [10] International standard ISO 50002, Energy audits — Requirements with guidance for use, ISO 12.05.2014.
- [11] International standard ISO 50004, Energy management systems — Guidance for the implementation, maintenance and improvement of an energy management system, ISO 20.01.2014.
- [12] SRPS EN 61557-12:2010, „Električna bezbednost u niskonaponskim distributivnim mrežama naizmjeničnog napona do 1000 V i jednosmernog napona do 1500 V - Oprema za ispitivanje, merenje ili kontrolu zaštitnih mera - Deo 12: Uređaji za merenje i kontrolu performansi (PMD)“, Sl. Glasnik RS 31/10, 2010.
- [13] ABB, Inc. in collaboration with Rocky Mountain Institute USA, „Energy Efficient Design of Auxiliary Systems in Fossil-Fuel Power Plants“, 2009.
- [14] Standard IEC 6034-31 Part 31, “Guide for selection and application of energy-efficient motors including variable-speed applications”, 2010.
- [15] Z.Janda, A.Nikolic, “MV variable speed drive for coal mill capacity improvement”, in *Proceedings of 16th International Symposium on Power Electronics - Ee 2011*, Novi Sad, Serbia, October 2011.

Abstract. The paper presents the conceptual solution on the basis of which a system for continuous monitoring and control of auxiliary power consumption is defined in the four most important thermal power plants within the Electric Power Industry of Serbia (TENT A and B, TE Kostolac A and B). A unique system of measuring of auxiliary power consumption at the level of EPS is established in order to perform the appropriate measurement in the following phases, whose data would be archived for the purpose of further analyzes of energy balances. The results of these measurements should be used to define the concrete measures for auxiliary power consumption reduction in power plants, which, in addition to improving energy efficiency, would directly affect the cost reduction.

Keywords: thermal power plants, self consumption, monitoring, control, energy efficiency

Importance of Continuous Monitoring and Control of Auxiliary Power Consumption in Thermal Power Plants

Aleksandar Nikolić, Radoslav Antić

Rad primljen u uredništvo: 06.11.2017. godine.

Rad prihvaćen: 10.11.2017. godine.