

## Koordinacija zaštite od gubitka pobude sa funkcijom limitera minimalne pobude sistema regulacije napona

Darko Vučićević<sup>1</sup>, Danilo Buha<sup>1</sup>, Savo Marinković<sup>1</sup>, Saša Gligorov<sup>1</sup>,  
Nevena Malešević<sup>1</sup>

<sup>1</sup>Univerzitet u Beogradu, Elektrotehnički institut Nikola Tesla, Koste Glavinića 8a,  
11000 Beograd, Srbija

[darko.vucicevic@ieent.org](mailto:darko.vucicevic@ieent.org)

**Kratak sadržaj:** Uobičajena praksa je da se sistem relejne zaštite i funkcije sistema regulacije pobude nezavisno podešavaju, što vrlo često dovodi do nekoordiniranog delovanja. Pri pojavi poremećaja u mreži, potrebno je obezbediti da osnovne zaštite eliminišu nastali poremećaj ako za tim ima potrebe, a da se svi generatori odazovu tako da se očuva stabilnost sistema a da se pritom iskoriste njihove mogućnosti. Osnovni zadatak zaštite od gubitka pobude jeste da spreči oštećenje mašine u trajno nedozvoljenom režimu rada i da spreči preuzimanje velikih količina reaktivne snage iz sistema koje mogu dovesti do naponskog kolapsa ili ispada vodova u prenosnom sistemu. U ovom radu prezentovane su funkcije zaštite od gubitka pobude i limitera minimalne pobude koji je sastavni deo automatske regulacije napona sistema pobude, kao i njihova međusobna koordinacija. U radu su data postojeća podešenja i predlog podešenja na osnovu proračuna za određene generatore EPS-a.

**Ključne reči:** zaštita do gubitka pobude, limiter minimalne pobude, kapacitivni režim.

### 1 Uvod

Zaštita od gubitka pobude je jedna od najznačajnijih zaštita kako za sam generator tako i za pravilno funkcionisanje elektroenergetskog sistema.

Gubitak pobude izaziva izuzetno štetne efekte u prenosnom sistemu na koji je generator povezan, kako usled gubitka dostupne regulacione rezerve reaktivne snage, tako i usled toga što bi generatori velike snage u radnom

režimu asinhronog generatora preuzimali izuzetno veliku količinu reaktivne snage iz sistema, što bi moglo dovesti do naponskog kolapsa.

Osnovni zadatak zaštite od gubitka pobude jeste da spreči oštećenje mašine usled rada mašine u trajno nedozvoljnim režimima, i da spreči preuzimanja velikih količina reaktivne snage iz sistema koja mogu dovesti do naponskog kolapsa ili ispada vodova u prenosnom sistemu.

Rad u kapacitivnom režimu sinhronih mašina sa istaknutim polovima (hidrogeneratori) su ograničene trajno dozvoljenim opterećenjem statorskog namotaja i granicom statičke stabilnosti. U slučaju mašina sa cilindričnim rotorom (turbogeneratori) dodatno ograničenje je granica dozvoljenog zagrevanja krajnjih struktura jezgra statora.

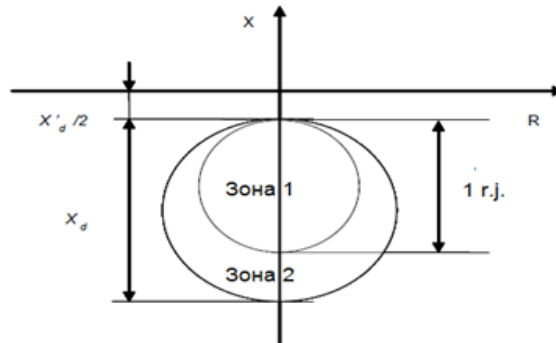
Zaštita od gubitka pobude treba da omogući rad u kapacitivnom režimu u skladu sa pogonskim dijagramom pri čemu treba da bude koordinisana sa limiterom minimalne pobude tako da se omogući automatskom regulatoru napona generatora da pravilno deluje.

Institut „Nikola Tesla” je uradio veliki broj studija, projekata i elaborata čiji je cilj bilo da se ustanovi adekvatnost postojećih podešenja zaštita sa posebnim naglaskom na njenoj koordinaciji sa pogonskim dijagramom, funkcijama automatskog regulatora sistema pobude i zaštitama prenosnog sistema. Analizirajući postojeća podešenja ustanovili smo da koordinacija između zaštita od gubitka pobude i limitera minimalne pobude nije adekvatna pa vrlo često se ne omogućuje kapacitivni režim prema pogonskom dijagramu. Kako u nekim tačkama prenosnog sistema imamo visoke napone potrebno je izvršiti koordinisana podešenja kako bi se omogućio kapacitivni režim prema pogonskom dijagramu.

## 2 Termoelektrana Kostolac B

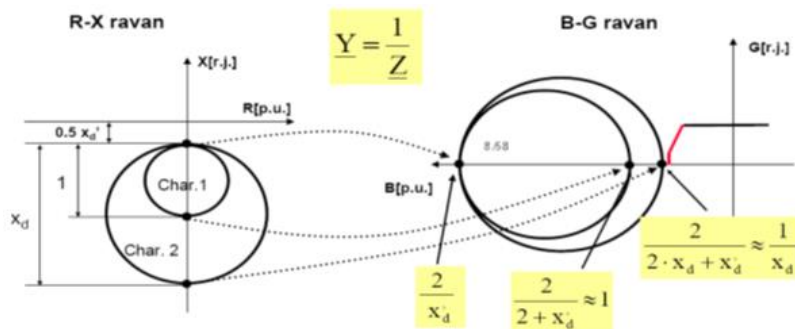
Najrasprostranjeniji metod detekcije gubitka pobude generatora se zasniva na preračunavanju impedanse iz faznih struja i napona direktnog redosleda sa priključnih krajeva generatora, s toga je i većina preporuka definisana u R-X ravni upravo u odnosu na ovaj način realizacije zaštitne funkcije.

Jedna od preporuka za metod realizacije zaštite od gubitka pobude se zasniva na upotrebi dva neusmerena admitantna elementa sa negativnim pomerajem. Zona 2 zaštitne funkcije je definisana krugom sa negativnim pomerajem jednakim polovini tranzijentne reaktanse generatora i prečnikom koji je jednak vrednosti sinhronne reaktanse po direktnoj osi mašine. Zona 1 zaštitne funkcije je definisana krugom čiji je pomeraj jednak pomeraju Zone 2 ali čiji je prečnik jednak 1 r.j., u odnosu na generatorsku bazu ( $U_b=U_n$ ,  $S_b=S_n$ ). Uobičajeno podešenje prve i druge zone impedantnih karakteristika zaštite od gubitka pobude je prikazano na narednoj slici.



Slika 1. Preporuka za podešenje zaštite od gubitka pobude u R-X ravni

Na generatorima B1 и B2 u TE Kostolac B su kao i na većini generatora u EPS-u ugrađeni zaštitni uređaji tipa Siemens SIPROTEC 4. Ovi zaštitni uređaji realizuju zaštitu od gubitka pobude preračunavanjem admitanse iz faznih struja i napona direktnog redosleda sa priključnih krajeva generatora i proveravaju sračunatu vrednost u odnosu na zadati kriterijum. Na slici 2 dato je preslikavanje preporuke zaštite od gubitka pobude po admitantnom principu.



Slika 2. Preslikavanje preporuke podešenja zaštite od gubitka pobude iz R-X u B-G ravan

Podešenje karakteristike 1 (Slika 3) sa marginom od 10% u odnosu na pogonski dijagram je:

$$\frac{1}{x_{d1}} = 0,9 \cdot \frac{2}{2 \cdot x_d + x'_d} = 0,36 \text{ r.j. } \alpha_1 = 79^\circ \quad (1)$$

gde je  $x_d = 2,347 \text{ r.j.}$  и  $x'_d = 0,306 \text{ r.j.}$

Nagib k-ke 1, koji se bira tako da prati deo pogonskog dijagrama koji se odnosi na zagrevanje krajnjih paketa limova statora, je  $\alpha_1 = 79^\circ$  (Slika 3).

Podešenje karakteristike 2 je odabrano tako da bude obuhvaćen deo pogonskog dijagrama koji je vezan za minimalnu pobudu:

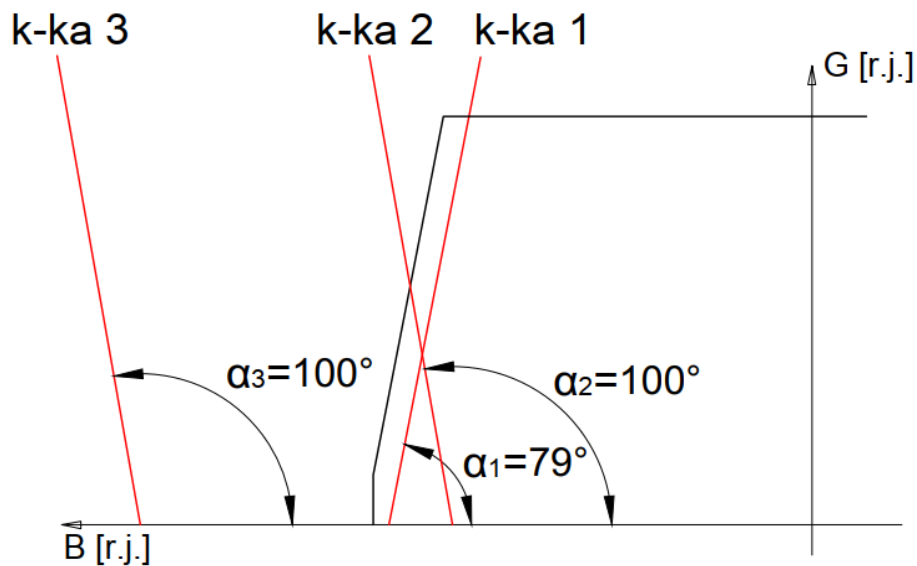
$$\frac{1}{x_{d1}} = 0,9 \cdot \frac{2}{2 \cdot x_d + x'_d} = 0,36 \text{ r.j. } \alpha_1 = 79^\circ \quad (2)$$

Podešenje karakteristike 3 je:

$$\frac{1}{x_{d2}} = 0,29 \text{ r.j. } \alpha_2 = 100^\circ \quad (3)$$

Gore navedena podešenja su primarna podešenja, a u zaštitni uređaj se unose sekundarna podešenja koja se prema instrukciji proizvođača zaštitnog uređaja računaju preko sledeće formule:

$$\frac{1}{x_{d \text{ sek}}} = \frac{1}{x_d} \cdot \frac{I_{nG}}{U_{nG}} \cdot \frac{U_{nVT \text{ prim}}}{I_{nCT \text{ prim}}} \quad (4)$$



Slika 3. Zaštita od gubitka pobude realizovana po admitantnom principu

U narednoj tabeli data su sadašnja i predložena podešenja (sekundarne vrednosti).



*Tabela 1. Sadašnje podešenje i predlog podešenja zaštite od gubitka pobude*

Adresa	Parametar	Sadašnje podešenje	Predlog podešenja
3002	Susceptance Intersect characteristic 1 (1/xd CHAR. 1)	0.30	0.335
3003	Inclination Angle of characteristic 1 (ANGLE 1)	80°	79°
3004	Characteristic 1 Time Delay (T CHAR. 1)	6.00 sec	6.00 sec
3005	Susceptance Intersect characteristic 2 (1/xd CHAR. 2)	0.27	0.270
3006	Inclination Angle of characteristic 2 (ANGLE 2)	90 °	100 °
3007	Characteristic 2 Time Delay (T CHAR. 2)	2.00 sec	10.00 sec
3008	Susceptance Intersect characteristic 3 (1/xd CHAR. 3)	0.31	0.801
3009	Inclination Angle of characteristic 3 (ANGLE 3)	110 °	100 °
3010	Characteristic 3 Time Delay (T CHAR. 3)	0.30 sec	0.30 sec

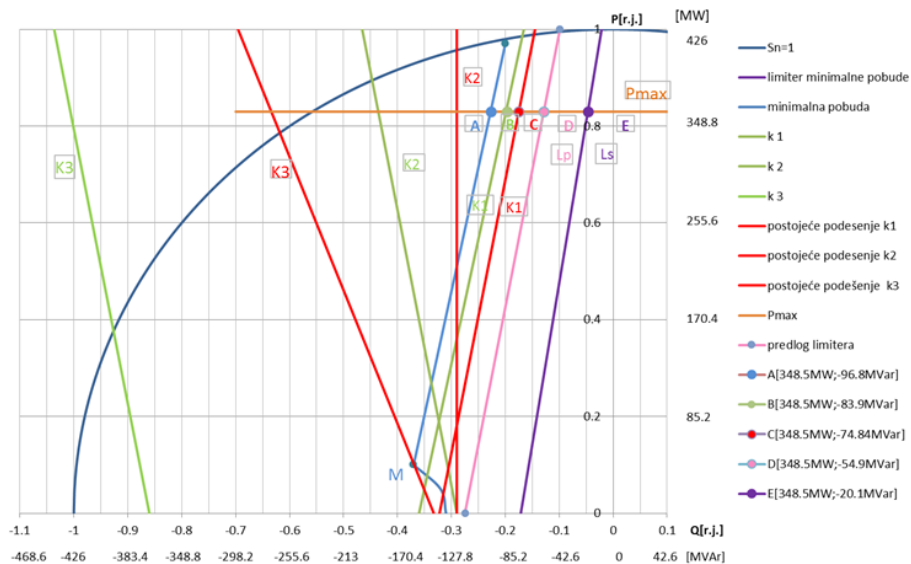
Sadašnji limiter ( $L_s$ ) je određen tačkama:

(P;Q)=(0 MW; -70,2 MVar) i (P;Q)=(348,5 MW; -19,44 MVar)

Na slici 4 dat je kapacitivni deo pogonskog dijagrama sa sadašnjim podešenjima i predlogom podešenja zaštite od gubitka pobude i limitera minimalne pobude u primarnim vrednostima. Podešenja limitera minimalne pobude treba da budu naponski zavisna jer je zaštita od gubitka pobude naponski zavisna. Kako u radu uslovi hlađenja nisu uvek kao projektovani, kod podešenja je uzeta margina od 10% do 15%.

Sa slike 4 možemo zaključiti sledeće:

- Postojeće podešenje limitera minimalne pobude (P;Q)=(348,5 MW;-19,44 MVar) je vrlo restriktivno, onemogućuje „dublje” korišćenje kapacitivnog dela pogonskog dijagrama;
- Predlog podešenja je (P;Q)=(348,5 MW;-54,9 MVar) što omogućuje dodatnih 35,5 MVar u kapacitivnom režimu pri nominalnoj aktivnoj snazi od P=348,5 MW;
- Predlog podešenja zaštite od gubitka pobude (karakteristika „k1” je (P;Q)=(348,5 MW;-83,9 MVar) u odnosu na postojeće podešenje (P;Q)=(348,5 MW;-74,84 MVar).Kao što se vidi limiter minimalne pobude može da se podesi da ide dublje u kapacitivni režim.
- Pogonski dijagram dozvoljava (P;Q)=(348,5 MW;-96,8 MVar).



Slika 4. Karakteristika zaštite od gubitka pobude sa limiterom minimalne pobude

Predlog podešenja karakteristike „k3” je dat na osnovu instrukcije proizvođača „Siemens” ( $\frac{1}{x_{d3}} = -0,8 \text{ r.j.}$ ) umesto sadašnjeg podešenja ( $\frac{1}{x_{d3}} = -0,31 \text{ r.j.}$ ).

### 3 Hidroelektrana Vrla 1

Na svim generatorima u vlasinskim hidroelektranama napon na izvodima generatora dostiže vrednost i do 9% veću od nominalne vrednosti. Primećeno je da su limiteri minimalne struje pobude restriktivno podešeni tako da praktično ne omogućuju rad mašine u kapacitivnom režimu i ako to pogonski dijagram omogućava.

Kao primer uzećemo generator G1 na HE Vrla 1 gde ćemo zaštitu od gubitka pobude podesiti na osnovu preporuke koja je data na slici 5 koja uzima u obzir statičku stabilnost generatora posmatrano u odnosu na tačku priključenja u odnosu na elektroenergetski sistem.

Izraz za statičku granicu stabilnosti predstavlja kružnicu u P-Q ravni:

$$P^2 + \left( Q - \frac{U_G^2}{2} \left( \frac{1}{x_e} - \frac{1}{x_d} \right) \right)^2 = \left( \frac{U_G^2}{2} \left( \frac{1}{x_e} + \frac{1}{x_d} \right) \right)^2 \quad (5)$$

gde je:

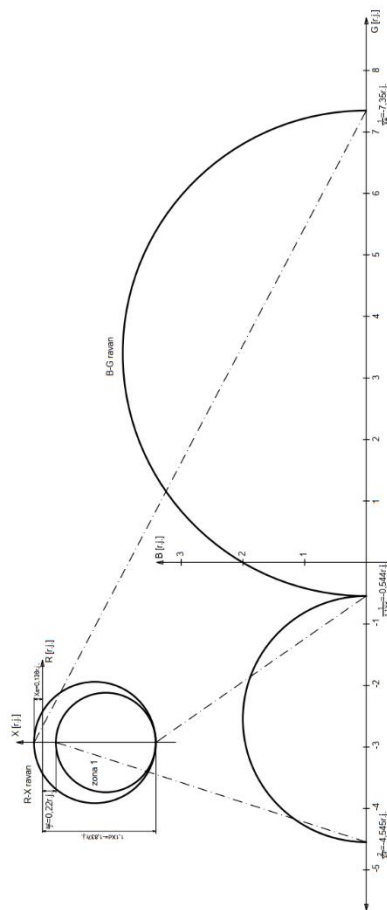
$U_g$  - napon na krajevima generatora;

$X_d = 1,67 \text{ r.j.}$  - sinhrona reaktansa mašine po direktnoj osi;

$X_e = X_m + X_T = 0,136 \text{ r.j.}$  - ekvivalentna reaktansa između generatora i mreže (zbir reaktanse transformatora i reaktanse ekvivalentne mreže);

$X_m = 0,0213 \text{ r.j.}$  - ekvivalentna reaktansa mreže;

$X_T = 0,1147 \text{ r.j.}$  - ekvivalentna reaktansa transformatora.



Slika 5. Preporuka za podešenje zaštite od gubitka pobude u R-X ravni i B-G ravni

Statičke granice stabilnosti su:



- za  $U_g = U_{gn} = 1 \text{ r.j.}$

$$P^2 + (Q - 3,377)^2 = 3,976^2 \quad (6)$$

- za  $U_g = 0,95 \cdot U_{gn} = 0,95 \text{ r.j.}$

$$P^2 + (Q - 3,044)^2 = 3,588^2 \quad (7)$$

- za  $U_g = 0,9 \cdot U_{gn}$

$$P^2 + (Q - 2,735)^2 = 3,22^2 \quad (8)$$

Krive granice statičke stabilnosti date su na slici 6<sub>2</sub> za  $U_g=U_{gn}=1 \text{ r.j.}$

Prema preporuci (slika 5) koriste se dva admitantna elementa:

Zona 2 je definisana krugom sa pozitivnim pomerajem koji je jednak vrednosti ekvivalentne reaktanse između priključnih krajeva generatora i mreže ( $X_g = 0,136 \text{ r.j.}$ ) i prečnikom  $X_g + 1,1 \cdot X_d = 1,973 \text{ r.j.}$

Podešenje zone 2 je praktično koordinisano sa granicom statičke stabilnosti (slika 6)

Zona 1 je definisana krugom sa negativnim pomerajem  $\frac{X'_d}{2} = 0,22 \text{ r.j.}$ , a prečnik je izabran tako da kružnice kojima je definisana zona 1 i zona 2 presecaju ordinatu u istoj tački (slika 5)

Predlog podešenja karakteristika zaštite od gubitka pobude dat je na slici 6. Na istoj slici prikazani su i limiteri minimalne pobude.

Karakteristika 1 se podešava tako da aproksimira preporuku za podešenje zone 2 (koja upravo predstavlja granicu statičke stabilnosti posmatrano u odnosu na elektroenergetsku mrežu).

$$\frac{1}{X_{d1}} = \frac{1}{1,1 \cdot X_d} = \frac{1}{1,1 \cdot 1,67} = 0,545 \text{ r.j.} (\alpha_1 = 80^\circ) \quad (9)$$

svedeno na stranu zaštitnog uređaja:

$$\left( \frac{1}{X_{d1}} \right)_{\text{sek}} = \frac{1}{X_{d1}} \cdot \frac{I_{ng}}{U_{ng}} \cdot \frac{U_{nVTprim}}{I_{nCTprim}} = 0,545 \cdot \frac{1539,6}{6} \cdot \frac{6}{2000} = 0,42 \text{ r.j.} (\alpha_1 = 80^\circ) \quad (10)$$

Karakteristika 2 prema uputstvu „Siemens“:

$$\frac{1}{X_{d2}} = 0,9 \cdot \frac{1}{X_{d1}} = 0,9 \cdot 0,545 = 0,49 \text{ r.j.} (\alpha_2 = 90^\circ) \quad (11)$$

svedeno na stranu zaštitnog uređaja:

$$\left(\frac{1}{X_{d2}}\right)_{sek} = 0,9 \cdot \frac{1}{X_{d1}} = 0,9 \cdot \left(\frac{1}{X_{d1}}\right)_{sek} = 0,9 \cdot 0,42 = 0,38 \text{ r.j. } (\alpha_2 = 90^\circ) \quad (12)$$

Karakteristika 3 se podešava da aproksimira preporuku za podešenje zone 1:

$$\frac{1}{X_{d3}} = \frac{1}{1,1 \cdot X_d} = 0,545 \text{ r.j. } (\alpha_3 = 100^\circ) \quad (13)$$

svedeno na stranu zaštitnog uređaja:

$$\left(\frac{1}{X_{d3}}\right)_{sek} = \frac{1}{X_{d3}} \cdot \frac{I_{ng}}{U_{ng}} \cdot \frac{U_{nVTprim}}{I_{nCTprim}} = 0,42 \text{ r.j. } (\alpha_3 = 100^\circ) \quad (14)$$

Postojeće podešenje limitatora minimalne pobude Ls definisan je sledećim tačkama:

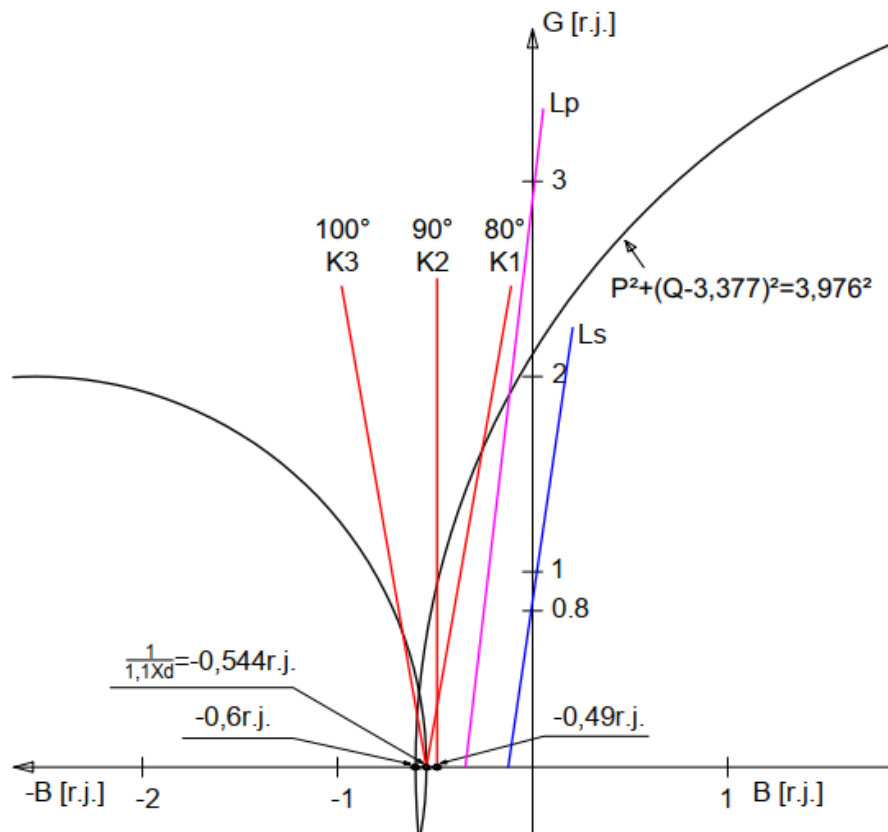
$$(P_1, Q_1) = (0; -0,125 \text{ r.j.}) = (0 \text{ MW}; -2 \text{ MVar})$$

$$(P_2, Q_2) = (0,8; -0,006 \text{ r.j.}) = (12,8 \text{ MW}; -0,1 \text{ MVar})$$

Predlog podešenja limitatora minimalne pobude Lp definisan je sledećim tačkama:

$$(P_1, Q_1) = (0; -0,344 \text{ r.j.}) = (0 \text{ MW}; -5,5 \text{ MVar})$$

$$(P_2, Q_2) = (0,8; -0,25 \text{ r.j.}) = (12,8 \text{ MW}; -4 \text{ MVar})$$



Slika 6. Karakteristike podešenja zaštita od gubitka pobude i koordinacija sa limiterima minimalne pobude (HE Vrla 1 - G1)

Kao što se vidi na slici 6 sadašnje podešenje limitera minimalne pobude ne dozvoljava kapacitivni režim pri nominalnoj snazi generatora. Kako su naponi na izvodima generatora i do 9% veći od nominalnog, predlaže se da limiter minimalne pobude bude definisan sledećim tačkama  $(P1;Q1)=(0;-5,5\text{MVar})$  i  $(P2;Q2)=(12,8\text{MW};-4\text{MVar})$ . Predloženo podešenje zaštite od gubitka pobude omogućuje kapacitivni režim za  $P_n=12,8\text{ MW}$  i  $Q=-6,3\text{ MVar}$ .

Očigledno je da je moguće podesiti limiter da ide još „dublje” u kapacitivni režim, međutim kako je mašina vrlo stara uzeli smo marginu od 25%. Predlaže se da se predlog podešenja proveri u kapacitivnom režimu rada pri čemu bi se merile temperature statora da bi se videlo da li one prelaze dozvoljene vrednosti. Pri ovom režimu merili bi se i naponi na generatoru, naponi mreže 110kV, raspodela reaktivnih snaga itd. Kako na Vlasinskim elektranama ima 10 generatora, ovakvim podešenjem zaštita i limitera doprinelo bi se stabilizaciji naponskih prilika. Napominje se da limiteri minimalne pobude treba da budu realizovani kao naponski zavisni.

## 4 Zaključak

Analizom podešenja zaštite od gubitka pobude i koordinacije sa limiterom minimalne pobude na termoelektrani Kostolac B i hidroelektrani Vrla 1 utvrđeno je sledeće:

- da su limiteri minimalne pobude neadekvatno podešeni i to vrlo restriktivno, pa često ne omogućavaju kapacitivni režim rada i ako postoji potreba zbog visokih napona. To se vidi na generatorima u HE Vrla 1 (G1, G2, G3, G4);
- koordinacija između limitera minimalne pobude i zaštite od gubitka pobude nije optimalno izvedena;
- limiteri minimalne pobude treba da budu realizovani kao naponski zavisni;
- kod prepodešavanja limitera minimalne pobude potrebno je izvršiti primarno ispitivanje limitera minimalne pobude i zaštite od gubitka pobude. Pošto su generatori stari, potrebno je meriti temperature statora.

## Literatura

- [1] Siemens, „Siprotec 4 Multifunctional Machine Protection 7UM62 v4.70 Manual”, Nemačka, 2018.
- [2] Milenko Đurić, *Relejna zaštita*, Beograd, 2014.
- [3] NERC, „Considerations for Power Plant and Transmission System Protection Coordination, Technical reference Document – Revision 2”, SAD, 2015.
- [4] CIGRE, „International Guide on the Protection of Synchronous Generators“, October 2011.
- [5] "IEEE Guide for AC Generator Protection," in IEEE Std C37.102-2006 (Revision of IEEE Std C37.102-1995) , vol., no., pp.1-177, 16 Feb. 2007, <https://doi.org/10.1109/IEEESTD.2007.8526571>

**Abstract.** Established practice is such that the relay protection system and excitation system are adjusted independently of each other, which very often leads to non-coordinated action. When network disturbance occur, it is necessary to provide that basic protection functions eliminate the fault if it is necessary, and that all generators respond so as to preserve system stability and use the most of their capabilities. The basic task of under excitation protection is to prevent damage to the generator in a not allowed mode of operation. Also it is important to prevent the absorption of large amounts of reactive power from system that can lead to voltage collapse or line failure in the transmission system.

This paper deals with under excitation protection and minimal excitation limiter, which is a part of excitation system, as well as with coordination between them. In the paper the current and the proposed settings are presented regarding case studies of generators in power plants in „EPS”

**Keywords:** under excitation protection, minimal excitation limiter, capacitive mode.

## **Coordination Between Loss of Excitation Protection and Minimum Excitation Limit Function of Voltage Regulation System**

Darko Vučićević, Danilo Buha, Savo Marinković, Saša Gligorov, Nevena Malešević

Rad primljen u uredništvo: 21.11.2021. godine.

Rad prihvaćen: 28.12.2021. godine.